

# УСТРОЙСТВО ЗА ИЗМЕРВАНЕ СКОРОСТТА НА ДЕТОНАЦИЯ ВЪВ ВЗРИВНИ МАТЕРИАЛИ

доц. д-р инж. Румен Иванов Арнаудов, e-mail: [rarnaud@tu-sofia.acad.bg](mailto:rarnaud@tu-sofia.acad.bg)

ас. инж. Георги Стефанов Станчев, e-mail: [gstanchev@tu-sofia.acad.bg](mailto:gstanchev@tu-sofia.acad.bg)

гл. ас. д-р инж. Илия Георгиев Илиев, e-mail: [igiliev@tu-sofia.acad.bg](mailto:igiliev@tu-sofia.acad.bg)

Технически Университет - София

*R. Arnaudov, G. Stanchev, I. Iliev The Device for Measurement of The Speed of The Detonation in the Explosives Materials. The new in the scheme of this device is the sensors test, the measurement head and the line in real conditions and the automatical recognition of the first sensor, also the possibility to power the measurement head from the battery of the device and to use for that the measurement line before the function of the measurement. The test of the sensors, the measurement head and the line and also the all device is made with a short connection in sequence of each sensor, which is equivalent of ther activating. With the electronic switches the microcontroller reply to the line and the indication issue the message for a ready status and the polar capacitor is recharged.*

## 1. Въведение

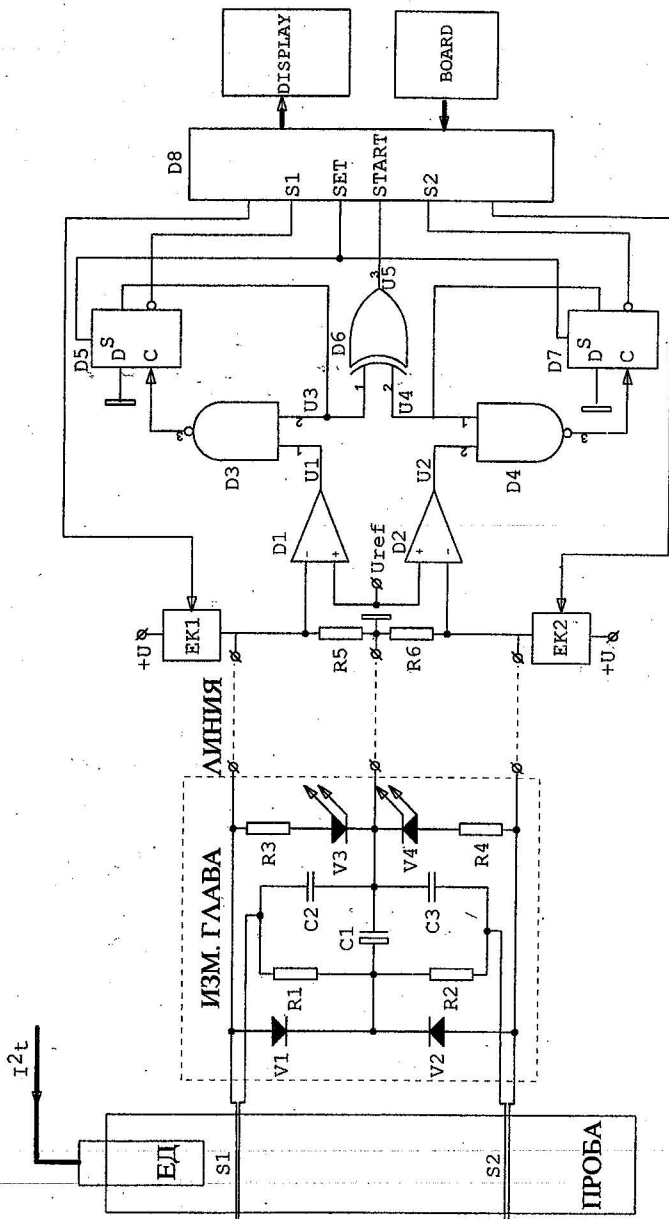
Скоростта на детонация във взривните материали определя не само тяхното качество и ефективност от използването им, но в голяма степен и безопасността при взривните дейности. По тази причина този параметър се посочва в сертификата на всяко взривно вещество и подлежи на контрол от утвърдени лаборатории, производителите и потребителите на взривните материали.

Предлаганото устройство се базира на измерване на времеинтервала между включването на два нормално отворени контактни сензора при определено разстояние (база) между тях. Контактът се осъществява от взривната плазма. Измерването на този времеинтервал на пръв поглед изглежда лесно и безпроблемно. В действителност това не е така. Проблемът е в наличието на дълга линия, по която трябва да се предават два импулса с широк честотен спектър. Точната и надеждна работа на устройството при максимална дължина на измервателната линия може да се постигне само при съгласуване на тази линия. От значение са и някои неудобства при работа, като предварително уточняване поредността на сензорите, необходимостта от захранване на измервателната глава и др.

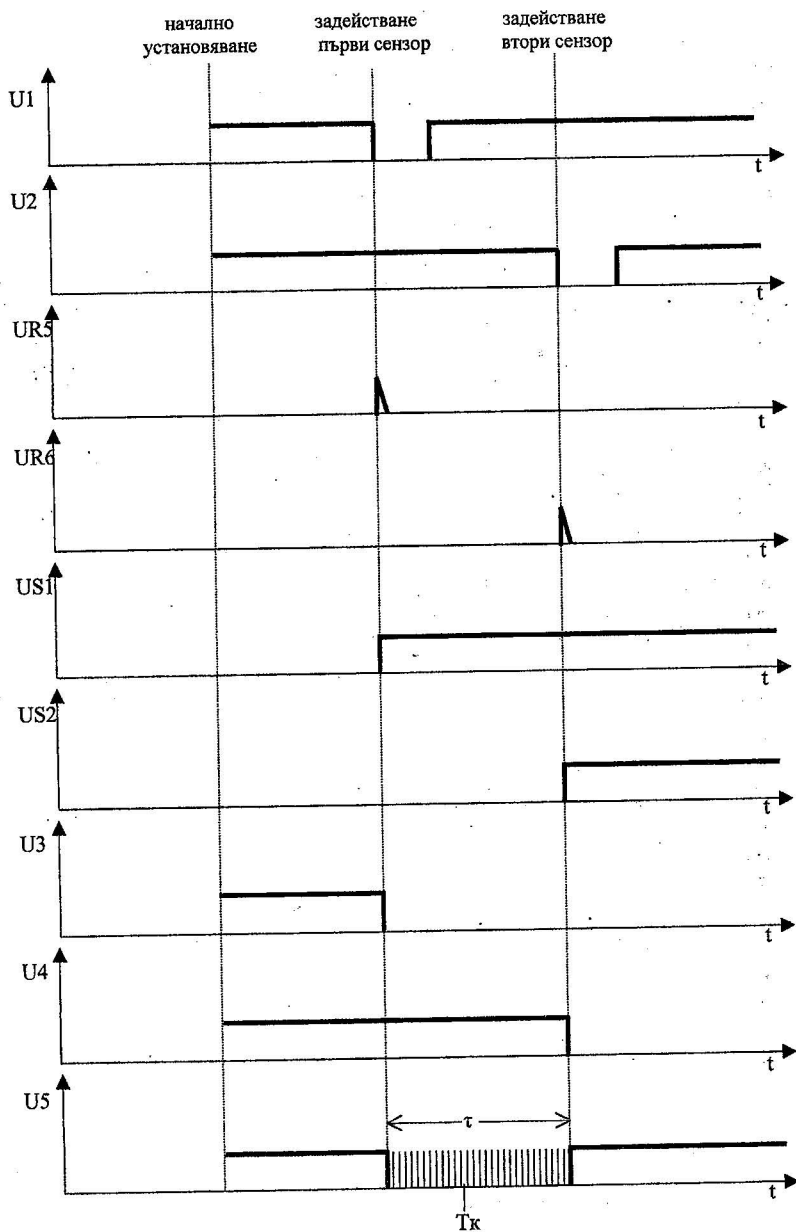
## 2. Принцип на действие

На фиг. 1 е показана схемата на устройството, а на фиг. 2 – времедиаграмите, поясняващи неговото действие.

При включване на устройството от клавиатурата се въвеждат: типът на взривното вещество, разстоянието ( базата ) между двата сензора S1 и S2 и поредният номер на измерването. Сензорите представляват усукани двойки от емалиран проводник. Поставянето им в пробата се извършва, като се направят два отвора с шило. Взривната плазма обгаря изолацията и ги окъсява.



фиг. 1



фиг. 2

В режим на тестване се зарежда електролитният кондензатор С1. Това се осъществява чрез един от двата електронни ключа ЕК1 или ЕК2. Микроконтролерът ( D8 ) подава управляващ сигнал, ЕК се затваря и по съответния клон на линията се подава напрежение, което през един от двата диода V1 или V2 ( в зависимост от веригата на заряд ) зарежда електролитния кондензатор С1. Той от своя страна през резисторите R1 и R2 зарежда кондензаторите с малък капацитет - съответно С3 и С4. По този начин се осигурява захранване за двата сензора S1 и S2. По време на зареждането на електролитния кондензатор С1 свети един от двата светодиода V3 или V4, в зависимост от това през кой от двата клона на линията става зареждането. Резисторите R5 и R6 служат за съгласуване на линията. Тя може да достигне до 100m и може да се изгради от две усукани двойки или от един трижилен кабел.

Като се окъси един от двата сензора, което е равносилно на неговото задействане, сработва цялото устройство. На инверсия изход на тригера D5 се формира правоъгълен импулс, който се подава на вход S1 на микроконтролера и служи за определяне последователността на включване на сензорите. Тествачата програма е направена така, че при постъпване на сигнал на входа на микроконтролера той отговаря, като подава управляващо напрежение на съответния електронен ключ. Ключът се затваря и по линията се подава напрежение, което дозарежда електролитния кондензатор С1. Същевременно светодиода в съответния клон на измервателната глава светва. Това показва, че съответният сензор, измервателната глава, линията и устройството работят. Същата операция се повтаря и за другия клон, като се окъси вторият сензор.

Преди да започне измерване скоростта на детонация на взривните вещества е необходимо да се извърши начално установяване на устройството. Това се осъществява чрез подаване на управляващ сигнал (лог. 0) от микроконтролера на изхода SET. По този начин двата D-тригера D3 и D4 се установяват в лог.1. По описания вече начин, чрез един от двата електронни ключа ЕК1 или ЕК2, се зарежда електролитният кондензатор С1. След приключване на тези операции устройството е готово за измерване.

По време на този режим протичат следните процеси.

При пропускане на токов импулс с необходимата енергия през електродетонатора (ЕД), последният се възпламенява и предизвиква взривяването на изследваното взривно вещество. Плазмената вълна във взривното вещество окъсява последователно двата сензора, които са поставени на точно определено разстояние ( база ) един от друг. Целта на устройството е да се измери времеинтервала между окъсяването на двата сензора.

При разглеждане на процесите, условно се приема, че сензорът S1 е близо до електродетонатора. Това означава, че той пръв ще се задейства, което има значение за времедиаграмите, дадени на фиг. 2.

При задействането на първия сензор, кондензаторът С3 се включва към линията за кратко време и по нея протича токов импулс. В резултат на това върху резистора R5 се получава импулс, който превключва компаратора D1 в

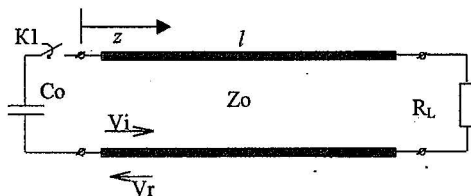
лог. 0. Тя се подава на логическия елемент D3. На изхода му се получава преден фронт на импулс, който нулира тригера D5. По този начин се формира импулс, който се подава на вход START на микроконтролера. Импулс U5 от изхода на логическия елемент D6 се подава на входа START и служи за определяне началото на измервания интервал от време.

При задействането на втория сензор, същите процеси се повтарят в другия клон. Превключването на втория D-тригер (D7) в лог.0 предизвиква превключване на логическия елемент D4. По този начин се прекратява правоъгълният импулс на вход START на микроконтролера и се спира измерването на времевия интервал.

Комуникацията между оператора и устройството се осъществява посредством клавиатура, буквено-цифрен дисплей, съдържащ два реда по 16 символа, звукова сигнализация и напътстващ текст при експлоатация. Операторът има възможност да си избере един от два възможни езика за получаване на инструкции за експлоатация. Резултатите от измерването се представят в цифрено-буквен вид на дисплея. Устройството има възможност за запаметяване на 99 резултата с информация за измерената скорост и типа на взривното вещество. Дължината на линията между измервателната глава и датчиците е до 100m. Измерваната скорост е до 20000 m/s. Минималното разстояние между двата датчика (база) е 50 mm.

### 3. Методика за анализ на съгласуването между измервателната глава, сигналната линия и регистриращото устройство

Принципът на измерване се базира на факта, че в измервателната глава е поставен кондензатор, който в момента на настъпване на взрива се разрежда през свързваща дълга линия и входното съпротивление на измервателния уред - фиг. 3.



фиг. 3

В резултат на преходните процеси, настъпили след затваряне на ключа  $K_1$ , напрежението във входа на измервателния уред има неопределен характер. При несъгласувано натоварване на дългата линия е възможно появата на колебателен процес със затихване. Такъв режим на работа е недопустим, поради появата на множество импулси с положителна или отрицателна полярност. Следователно от практическа гледна точка е необходимо да се определят и подберат подходящи параметри на свързващия кабел и входното съпротивление на измервателния уред.

От фиг. 1 се вижда, че дългата линия е натоварена с активно съпротивление и кондензатор. Нека дългата линия да е еднородна и има характеристичен импеданс:

$$(1) \quad Z_0 = \sqrt{\frac{L}{C}}, \text{ където}$$

$L$  и  $C$  са съответно индуктивността и капацитета на единица дължина от линията. Скоростта на електромагнитната вълна в линията се определя чрез:

$$(2) \quad V = \frac{1}{\sqrt{LC}}.$$

Ако  $l$  е геометричната дължина на линията то времето за разпространение на електромагнитната вълна в линията ще бъде:

$$(3) \quad T = \frac{l}{V}.$$

Анализът на преходните процеси ще се извърши чрез решаване на хиперболичните диференциални уравнения с частни производни.

Системата диференциални уравнения с частни производни, описващи дългата линия с Т-вълна се записва във вида [1]:

$$(4) \quad \begin{aligned} -\frac{\partial v}{\partial z} &= L \frac{\partial i}{\partial t} + iR \\ -\frac{\partial i}{\partial z} &= C \frac{\partial v}{\partial t} + uG \end{aligned}$$

Ако се пренебрегнат загубите, определени от  $R$  и  $G$  и се обединят уравненията (4) се получава [2]:

$$(5) \quad \frac{d}{dt}(v + iZ_0) = 0 \text{ или } \frac{dVi}{dt} = 0, \text{ при } \frac{dz}{dt} = \frac{1}{\sqrt{LC}} \text{ и}$$

$$(6) \quad \frac{d}{dt}(v - iZ_0) = 0 \text{ или } \frac{dVr}{dt} = 0, \text{ при } \frac{dz}{dt} = -\frac{1}{\sqrt{LC}}.$$

Физически  $Vi$  се интерпретира, като амплитуда на напрежението на падаща вълна по оста  $z$ , а  $Vr$  като амплитуда на отразената вълна. Използвайки уравнения (5) и (6) може да се запише, че:

$$(7) \quad \begin{aligned} Vi(z + \Delta z, t + \Delta t) &= Vi(z, t) \\ Vr(z - \Delta z, t + \Delta t) &= Vr(z, t) \end{aligned}$$

Уравненията от (7) се използват за числено решение на задачата и за определяне на напреженията и токовете в коя и да е точка от линията:

$$(8) \quad \begin{aligned} v(z, t) &= \frac{Vi(z, t) + Vr(z, t)}{2} \\ i(z, t) &= \frac{Vi(z, t) - Vr(z, t)}{2Z_0} \end{aligned}$$

От фиг. 3 се вижда, че за да се определи напрежението на края на линията към системата от уравнения (7) е необходимо да се добавят и началните условия:

$$(9) \quad \begin{aligned} V_i(z,0) = V_r(z,0) = 0; \quad v(0,0_-) = U_{C_0}; \quad V_i(0,t) = \frac{\frac{v_C}{C} \frac{dv_C}{dt} - Z_0}{\frac{v_C}{C} \frac{dv_C}{dt} + Z_0} V_r(0,t) \end{aligned}$$

$$V_r(l,t) = \frac{R_L - Z_0}{R_L + Z_0} V_i(l,t)$$

Тук  $v_C$  е напрежението върху кондензатора  $C_0$ ,  $U_C$  - напрежението на  $C_0$  преди момента на включване  $0$ . на ключа  $K1$ .

За да бъде напрежението  $v(l,t)$  в изхода на линията аperiодична функция на времето, е необходимо съгласувано натоварване между  $Z_0$  и  $R_L$ , т.е. трябва да се подбере  $R_L = Z_0$ . На практика не всеки път това е възможно. Чрез системата (7), (8) и (9), числено се определя напрежението  $v(l,t)$  или напрежението  $V_r(l,t)$ . Нека се въведе понятието коефициент на отражение по напрежение:

$$(10) \quad \Gamma_u = \left| \frac{V_i(l,t)}{V_r(l,t)} \right|.$$

Анализът показва, че за да бъде изходното напрежение аperiодична функция е необходимо  $\Gamma_u \leq -20dB$ . Коефициентът  $\Gamma_u$  е функция на дължината на кабела  $l$ , вълновото съпротивление  $Z_0$ , стойността на капацитета  $C_0$  и съпротивлението  $R_L$  -  $\Gamma_u(l, Z_0, R, C_0)$ . При зададени  $C_0$ ,  $l$ ,  $\Gamma_u \leq -20dB$  чрез използване на предложената методика могат да се подберат вълновото съпротивление на кабела и входното съпротивление на уреда  $R_L$  така, че напрежението в изхода на линията да бъде аperiодична функция.

#### 4. Заключение

Предимствата на предлаганото устройство за измерване скоростта на детонация на взривните вещества са:

- възможност за тестване на сензорите, измервателната глава, линията за връзка, двата компаратора, логическата схема и електронните ключове;

- автоматично определяне последователността на включване на сензорите.

Разработена е методика за анализ на съгласуването на измервателната глава, сигналната линия и регистриращото устройство. Тя се основава върху численото решение на хиперболични диференциални уравнения. Целта е да се определят параметрите на дългата линия, входното съпротивление на измервателния уред, капацитета, използван в измервателната глава и дължината на линията такива, че коефициента на отражение от входа на уреда да бъде под определена стойност.

#### Литература:

- [1] Branin, F.H., Transient Analysis of Lossless Transmission Lines, Proc. IEEE vol.55, 1987, pp2012-2013
- [2] Choa, L.O., and P.M.Lin., Computer-Aided Analysis of Electronic Circuit, Prentice-Hall, 1975