

НОВОСТИ ПРИ ОПЕРАЦИОННИТЕ УСИЛВАТЕЛИ И НИСКОЧЕСТОТНИТЕ УСИЛВАТЕЛИ НА МОЩНОСТ

Проф. д-р Васил Кръстев Златаров
Инж. Дойчо Димитров Дойчев
Технически университет - София

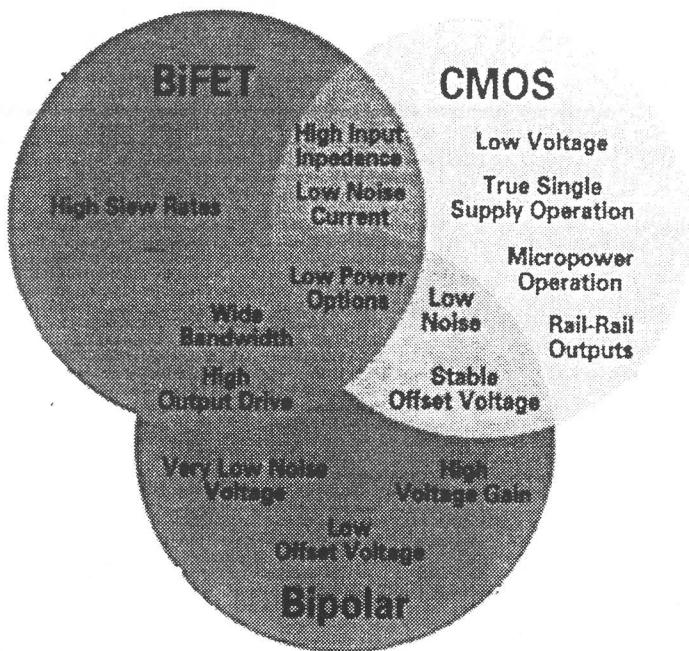
New features of operational amplifiers and audio power amplifiers

Abstract - This paper presents new features of operational amplifiers and audio power amplifiers based on leading manufacturer's technical papers and Internet information resources.

Разработеният през 60-те години операционен усилвател в интегрално изпълнение доста бързо се налага като основен тип усилвател с най-различни приложения. Освен основния тип с общо предназначение $\mu A741$ се разработват и други с по-добри технически показатели - точни ($\mu A725$), бързодействащи ($\mu A715$ и LM118), прецизни (OP07, по-късно OP27 и OP37), програмируеми, с трети вход. Все по-широкото използване на електронните устройства и системи в най-различни области на живота и тяхното все по-голямо усложняване определя основните тенденции в развитието им. Електрониката става все повече цифрова и усилвателите следва да отговарят на изискванията на цифровата техника. Една от съвременните тенденции е намаляване на захранващите напрежения и намаляване на консумираната мощност, което е особено важно при мобилната електроника, показваща бързо развитие в последните години. Стандартното захранващо напрежение при цифровите схеми отстъпва към по-ниски стойности - 3.3V, 3V, 2.5V, 1.8V. Много от новите прибори имат възможност за цифрово управление. Разработчиците на нови операционни усилватели (ОУ) и нискофреkwентни усилватели на мощност за звукови честоти (ЗУМ - звукови усилватели на мощност) следва да се съобразяват с тази тенденция като се стараят да запазят, а ако е възможно - и да подобрят техническите показатели.

Друга тенденция при новите разработки е поместването на няколко ОУ в един корпус - 2, 3, 4 и дори 8 броя. Използват се нови типове корпуси с намалени размери и подобрени термични параметри.

При разработката на ОУ се използват трите основни технологии: с биполярни транзистори (Bipolar), с полеви транзистори с PN преход във входното стъпало (BiFET) и CMOS. Всяка една от тези технологии има своя област на приложение, които в много практически случаи се припокриват. Използването на технологиите в различните случаи е онагледено с фиг. 1.



Фиг. 1

С настоящия доклад е направен опит за обзор на последните постижения при разработката на ОУ и ЗУМ въз основа на информацията от водещи фирми като ANALOG DEVICES, BURR-BROWN, HARRIS, LINEAR TECHNOLOGY, MAXIM, MOTOROLA, SGS-THOMSON, SANYO, NATIONAL SEMICONDUCTOR, PHILIPS и TEXAS INSTRUMENTS.

Източниците на информация за новите разработки на фирмите в областта на полупроводниковото производство днес са доста разнообразни. Освен фирмените каталози и проспекти на фирмите производителки във вид на печатно издание или електронен носител (дискети, CD-ROM), се предлагат информационни материали от големите дистрибуторски фирми, както и много справочна информация достъпна чрез INTERNET. При ползването на информацията обаче трябва да се имат предвид някои основни съображения. Самите фирми непрекъснато усъвършенстват и уточняват стойностите на параметрите, поради което тези стойности не са едни и същи в различните източници. Освен това в някои случаи се дават типични стойности на параметрите, а в други - екстремалните, като разликата помежду им достига 10 пъти, а понякога и повече. Случва се да не се уточни в даден проспект каква

стойност е посочена - типична или екстремална. Най-сетне стойностите на параметрите зависят силно от условията при които са определени. Поради това за даден параметър в един каталог могат да се намерят стойности, значително различаващи се една от друга. В много случаи не се посочват условията, при които са определени дадени параметри. Всичко това налага да се работи доста внимателно с наличната информация и по възможност да се уточнява като се използват различни източници.

Първата част на доклада е посветена на ОУ и на сродните типове усилватели, а втората - на ЗУМ. Първоначално се разглеждат постиженията на отделните фирми, след което е направен опит за някои обобщения.

Част I. Операционни усилватели

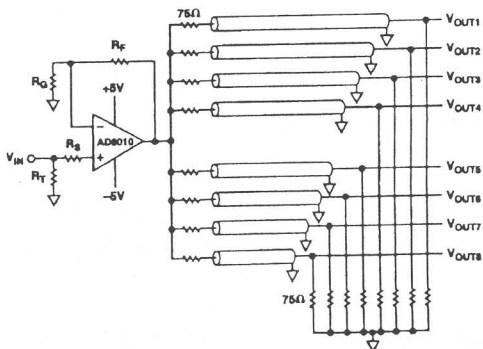
Разглеждането на постиженията на отделните фирми при разработката на ОУ е направено като те са подредени по азбучен ред. Някои основни параметри на част от разглежданите усилватели са включени в таблица 1.

Операционни усилватели на ANALOG DEVICES

Фирмата предлага като нови разработки следните усилватели:

AD825 - бързодействащ с полеви транзистори на входа, с общо предназначение, евтн. Стойността на капацитивния товар не е ограничена. Време за установяване - 80ns.

AD8010 - бързодействащ ОУ с изходен ток 200 mA, в миниатюрен корпус SOT23. Към изхода му могат да се свържат осем 75-омови кабели (фиг. 2), т.е. той може да работи при товар 9Ω . $t_s=25ns$.



фиг. 2

AD8519 - широколентов, с голяма изходна амплитуда (тип Rail to Rail), в миниатюрен корпус SOT23.

AD8551-AD8552-AD8554 - единичен, двоен и четворен ОУ, еднополярно захранване, със съвсем малък дрейф.

OP186 - микромошен ОУ, който може да работи с минимално захранващо напрежение 2.7V.

Операционни усилватели на BURR-BROWN

Фирмата продължава традициите си и в новото производство означава ОУ с буквите ОРА, а след тях трицифрено число - например ОРА134 за единичните усилватели. Ако са двойни след буквите се добавя цифрата 2, а за четворните се добавя 4 - например ОРА2134 и ОРА4134. В повечето случаи трите варианта (единичен, двоен и четворен ОУ) са с еднакви параметри - тенденция, която се спазва и от другите фирми.

Със съвсем малките си нелинейни изкривявания, 0.00008% при $A_F=1$ и $f=1\text{kHz}$, ОРА134 е предназначен да работи като аудиоусилвател.

Микромошната серия Micro Amplifier на Burr-Brown е с малки I_{cc} и I_b и работи при изменение на захранващите напрежения в широк обхват. ОУ от серията ОРА237-ОРА2237-ОРА4237 при намалена консумация 0.17mA имат параметри близки до тези на обикновените ОУ, работещи при захранване $\pm 15\text{V}$. Друг маломошен ОУ е ОРА241. Работи с ток 24 μA при $U_{io}=50\mu\text{V}$, но бързодействието му е значително намалено.

Прецизните ОРА277-ОРА2277-ОРА4277 заменят ОРА177 по технически показатели, но могат да работят при захранващи напрежения от $\pm 5\text{V}$ до $\pm 15\text{V}$.

ОУ от сериите ОРА336/2336/4336 и ОРА340/2340/4340 са изработени по CMOS технология и са с много добри параметри. Първата серия е със захранващ ток 20 μA и със $SR=0.03\text{V}/\mu\text{s}$, а втората е със значително по-голям ток, 750 μA но със $SR=6\text{V}/\mu\text{s}$.

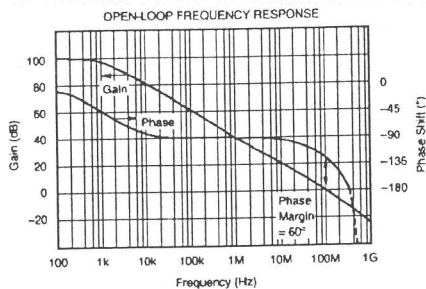
Сериите ОУ ОРА6XX са широколентови, с малък собствен шум и с малки нелинейни изкривявания. Представител на тази серия е ОРА628, чиито характеристики $A(f)$, $\varphi(f)$, $K(f)$, $U_{io}(f)$ и $R_o(f)$ са дадени на фигури 3, 4, 5 и 6.

ОУ ОРА686 е със съвсем малък шум, 1.3nV/ $\sqrt{\text{Hz}}$ при честоти над 1MHz.

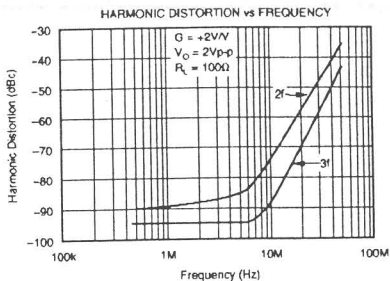
Усилвателите ОРА688/689 са широколентови с ограничаване на изходната амплитуда.

Серията BUF600/601 се характеризира с висока скорост на нарастване на изходното напрежение (3600V/ μs) и много широка честотна лента (320MHz) за сигнали с амплитуда 5Vp-p.

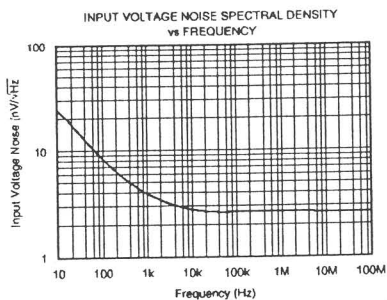
PGA1/2XX са усилватели с програмируем коефициент на усилване.



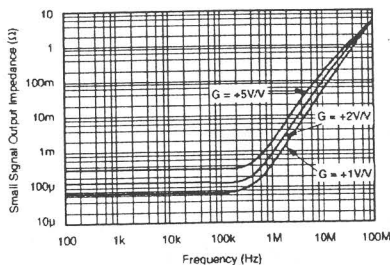
фиг. 3



фиг. 4



фиг. 5



фиг. 6

Фирмата HARRIS произвежда ОУ с голямо бързодействие, широколентови, а също и с различни други подобрени параметри. При бързодействащите скоростта на нарастване на изходния сигнал надхвърля $2000 \text{ V}/\mu\text{s}$ при намалена консумация. Например HFA1405 е с неголяма консумация, 5.8 mA и със $\text{SR}=2500 \text{ V}/\mu\text{s}$. Работи с токова обратна връзка, докато по-старите типове достигат такава скорост на нарастване на изходния сигнал при ток над 20 mA .

ОУ HFA1130 е с равномерна честотна характеристика при спадане 3 dB до 850 MHz , консумацията му обаче е 21 mA . Друг подобен ОУ, HFA1105 при ток 5.8 mA има $\text{SR}=2100 \text{ V}/\mu\text{s}$ и $\text{BW}_{-3\text{dB}} = 350 \text{ MHz}$.

HA5127A е прецизен с $U_{i0}=25 \mu\text{V}$ и $A=1.8 \text{ V}/\mu\text{V}$. Въпреки това е със $\text{SR}=10 \text{ V}/\mu\text{s}$.

Съвсем малка е консумацията на ОУ CA3078A. При захранване $\pm 0.75 \text{ V}$ захранващия ток е $1 \mu\text{A}$.

Между най-точните прецизни ОУ на фирмата LINEAR TECHNOLOGY е LT1050 с $U_{iо}=0.5\mu\text{V}$. LTC1250 е с напрежение на несиметрия $5\mu\text{V}$, а LTC1152 - $1\mu\text{V}$. И трите усилвателя са с температурен коефициент на напрежението на несиметрия $0.01\mu\text{V}/^\circ\text{C}$. Усилвателят LTC1250 е с най-голям коефициент на усилване 170dBq или $316\text{V}/\mu\text{V}$.

ОУ LT1490 е двоен, микромошен, прецизен тип R-R. Подобен на него е четворният ОУ LM1491.

ОУ LM1635 е микромошен, R-R и може да работи при захранващи напрежения от 1.2V до $\pm 5\text{V}$. В чипа е вграден и опорен източник на стабилно напрежение.

С най-малък собствен шум, $0.9\text{nV}/\sqrt{\text{Hz}}$, е LT1115. Съвсем малки са и изкривяванията му, 0.002% .

Фирмата MAXIM предлага серия низковолтови ОУ с работни напрежения от $+2.7\text{V}$ до $\pm 3\text{V}$, маломощни и микромошни. ОУ MAX400 е с $U_{\text{CCmin}}=\pm 3\text{V}$ и с $U_{iо}=4\mu\text{V}$. MAX409 е с $I_{\text{CC}}=1\mu\text{A}$. MAX420 и MAX430C са с $U_{iо}=1\mu\text{V}$. MAX430C и MAX492 са изработени по CMOS технология. Първият от тях, MAX430C е с най-голям коефициент на усилване от серията, 150dB или $3.16\text{V}/\mu\text{V}$. Серията MAX406/407/409/417/418/419 е съвсем икономична и е предназначена за работа с батерийно захранване.

Сред новите разработки на фирмата MOTOROLA са нисковолтовите и маломощни MC33206 и MC33502 със захранване $\pm 0.9\text{V}$, с изходна амплитуда, близка до захранващите напрежения (тип R-R). Обикновено се произвеждат серии, включващи един, два и четири ОУ в един чип (например MC33201-MC33202-MC33204, MC34001-MC34002-MC34004, MC34071-MC34072-MC34074). Интересна новост представляват усилвателите MC33102 и MC33304, работещи в два режима: Sleep Mode (SM) - "спящо състояние" - икономичен, малък ток от захранването и Awake Mode (AM) - "будно състояние", с по-голям ток от захранването. Преминаването от SM в AM става когато изходния ток превиши праговата стойност $160\mu\text{A}$. Когато изходния ток спадне под праговата стойност ОУ се връща в състояние SM.

Нисковолтови микромошни ОУ по CMOS технология на фирмата NATIONAL SEMICONDUCTOR са LMC6041 с $I_{\text{CC}}=14\mu\text{A}$, LMC6061 с $I_{\text{CC}}=20\mu\text{A}$, $U_{iо}=0.1\text{mV}$ и $A=4000\text{V}/\text{mV}$. LMC6134A при захранващ ток $I_{\text{CC}}=0.36\text{mA}$ и $U_{\text{cc}}=5\text{V}$ има $\text{GBP}=10\text{MHz}$. С най-голяма площ на усилване са LM6265 и LM6365, 725MHz . За LM7171 $\text{SR}=4100\text{V}/\mu\text{s}$.

ОУ CLC449 на COMLINEAR е с $\text{GBP}=1200\text{MHz}$.

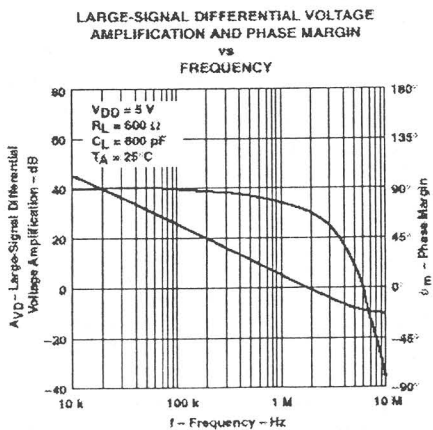
PHILIPS-SIGNETICS произвеждат нисковолтови ОУ (NE5230 за $\pm U_{CC}=0.9\div 7.5V$ NE5234 за $\pm U_{CC}=2\div 5.5V$ и др.), а също и широколентови, например NE5204A с $GBP=2000MHz$ и NE5592 с $GBP=1200MHz$.

С ниско захранващо напрежение, 2.7V, работят новите ОУ на фирмата SGS-THOMSON TS902 и TS912, и двата изпълнени по CMOS технология, R-R.

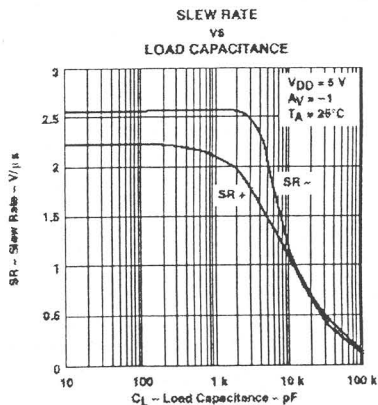
Широколентови ОУ с голямо бързодействие на същата фирма са TSH150 и TSH151. Вторият при $U_{CC}=\pm 5V$ е с $GBP=150MHz$ и $SR=200V/\mu s$. TSH150 е с биполярни транзистори на входа и с по-малък шум - $6.5nV/\sqrt{Hz}$.

Програмируемият ОУ TS271, в зависимост от управляващия ток има SR от $0.04V/\mu s$ до $4.5V/\mu s$. Минималният консумиран ток е $I_{CC}=10\mu A$.

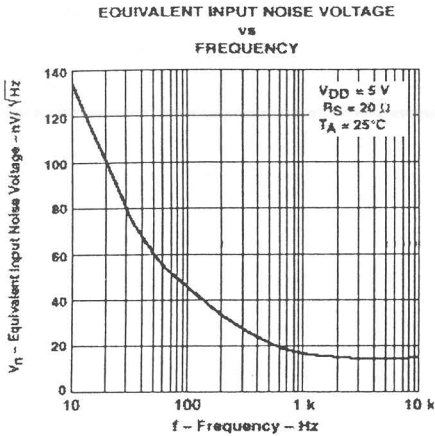
Фирмата TEXAS INSTRUMENTS произвежда много нови типове ОУ, в означението на които, за разлика от по-старите типове, се използват три букви. Освен първите две - TL - още "C" - за ОУ по CMOS технология и "V" - за нисковолтовите. ОУ TLV2322 е с $U_{CCmin}=2V$ и $I_{CCmin}=6\mu A$, но е съвсем бавнодействащ. ОУ TLV2442 е с по-голям захранващ ток и със $SR=1.3V/\mu s$. Характеристиките $A(f)$, $SR(C_L)$, $U_{in}(f)$ и $K_{THD}(f)$ за ОУ са показани на фигури 7, 8, 9 и 10.



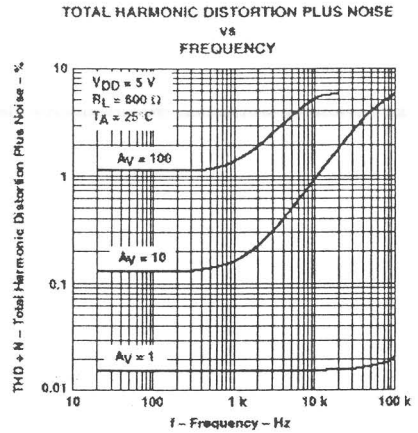
фиг. 7



фиг. 8



фиг. 9

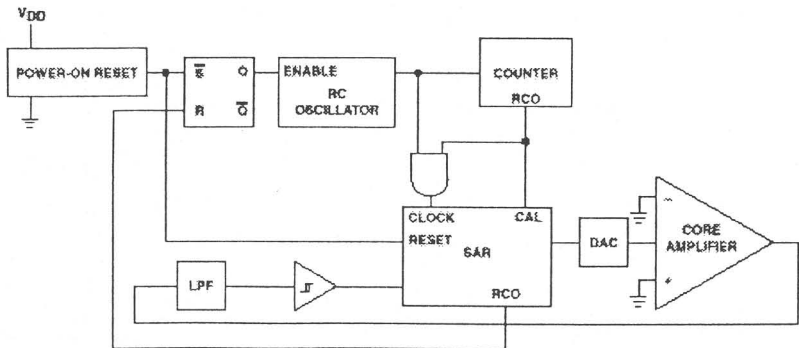


фиг. 10

Друг нов ОУ, TLE2141, е със $SR=45V/\mu s$. ОУ TLE2037 е с $U_{i0}=20\mu V$ и $\alpha=0.4\mu V/^\circ C$.

Интерес представляват и ОУ от серията TLC4501/4502, притежаващи вградена система за автоматично компенсиране на несиметриите при включване на захранващото напрежение. Блокова схема на тези усилватели в режим на автокомпенсация е показана на фиг. 11.

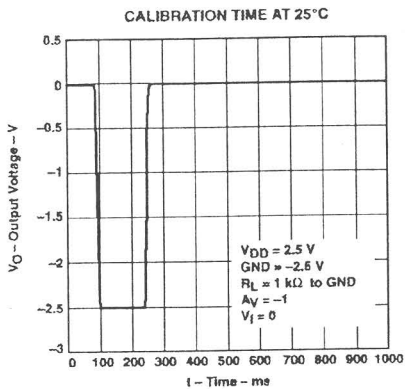
functional block diagram (during calibration)



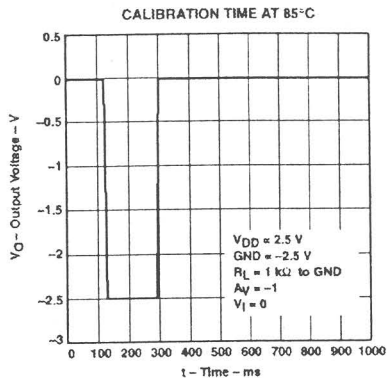
фиг. 11

Използван е алгоритъм с последователно приближение, при което несиметриите се компенсират до $\pm 3\mu V$. По време на процеса на автокомпенсация

входовете на усилвателя се замасяват, а изхода преминава във високоимпедансно състояние. След приключването му ОУ преминава в нормален работен режим. Процесът на автокомпенсация е с продължителност около 300ms (фигури 12 и 13).



фиг. 12



фиг. 13

Сравнение на техническите показатели на новите ОУ

За онагледяване на сравнението в няколко таблици са подредени ОУ по един показател: по бързодействие (таблица 1), най-ниско захранващо напрежение (таблица 2), по прецизност, като основен критерий там е напрежението на несиметрия и неговият температурен коефициент (таблица 3) и с най-малък собствен шум (таблица 4).

Таблица 1
Бързодействащи и широколентови ОУ

Тип	Производител	SR, V/ μ s	BW _{-3dB} , MHz GBP*, MHz
CLC220	CL(NS)	7000	200
LM7171	NS	4100	200*
CLC449	CL(NS)	2500	1200
HFA1405	HA	2500	560
HFA1130	HA	2300	850
AD8012	AD	2250	350
HFA1105	HA	2100	350

Таблица 2
Нисковолтови и маломощни ОУ

Тип	Производител	U_{CCmin}, V	$I_{CCmin}, \mu A$
LT1635	LT	1.2	130
TLC251L	TI	1.4	5
LMC6134A	NS	1.8	360
MC33206	MOT	± 0.9	800
NE5230	P-S	± 0.9	1100
MC33502	MOT	± 0.9	-
TLV2322	TI	2.0	6
LT1490	LT	2.0	40
OPA336	BB	2.3	20
OPA340	BB	2.5	750
OP186	AD	2.7	4
LTC1152	LT	2.7	2200
OPA237	BB	2.7	170
OPA241	BB	2.7	
MAX492	MAX	2.7	185
TS912	ST	2.7	
CA3078A	HA	2.7	1
MAX409	MAX	2.7	1
TLC27L7	TI	3.0	10

Таблица 3
Прецизни ОУ

Тип	Произв.	$U_{io}, \mu V$	$\alpha, \mu V/^{\circ}C$	$A, V/\mu V$	CMRR, dB
LTC1050	LT	0.5	0.01	100/160dB	
MAX1120	MAX	1	0.02	1	
MAX430C	MAX	1	0.02	3.16	140
LTC1152	LT	1	0.01	1	
MAX400	MAX	4	0.2	1	114
AD8551/2	AD	5	0.03	1	120
LTC1250	LT	5	0.01	316/170dB	130
OPA177	BB	10	0.1	10	130

Таблица 4
ОУ с най-малък собствен шум

Тип	Производител	U_{iN} , nV/ $\sqrt{\text{Hz}}$	При честота
LT1115	LT	0.9	1KHz
LTC1050	LT	2.2	1KHz
AD8012	AD	2.5	1KHz
TLE2037	TI	2.5	1KHz
LT1497	LT	3	1KHz
HA5127A	HA	3	1KHz
OPA643	BB	2.3	1MHz
OPA642	BB	2.7	1MHz

Някои от нисковолтовите ОУ имат параметри, близки до тези на прецизните ОУ, захранвани с $\pm 15\text{V}$. Така например микромощния ОУ ОРА336 с $U_{CCmin}=2.3\text{V}$ и $I_{CC}=20\mu\text{A}$ е с напрежение на несиметрия $60\mu\text{V}$ и коефициент на усилване 115dB или близо $1\text{V}/\mu\text{V}$.

Съвременните бързодействащи операционни усилватели имат скорост на нарастване на изходното напрежение достигаща няколко хиляди волта на микросекунда. Такова бързодействие обикновено се получава при захранващ ток от порядъка на 20mA. ОУ HFA1105 и HFA1405 обаче са със $SR=2100\div 2500\text{V}/\mu\text{s}$ и с $BW_{3dB}=350\div 560\text{MHz}$ при намален ток, 5.8mA.

Най-прецизните ОУ са от типа МДМ, с преобразуване. Някои от тях достигат огромни коефициенти на усилване без обратна връзка - до $150\div 170\text{dB}$, т.е. до $100\div 316\text{V}/\mu\text{V}$. Такова усилване имат типовете LTC1250 (170dB), LTC1050 (160dB) и MAX430C (150dB).

При нискошумящите ОУ съществуват голям брой прибори с шумово напрежение под $3\text{nV}/\sqrt{\text{Hz}}$.

Заклучение

Операционните усилватели непрекъснато се усъвършенстват за да отговарят на изискванията, понастоящем - да работят с все по-ниски захранващи напрежения, да бъдат все по-икономични, с изходна амплитуда близка по стойност до захранването. В някои ОУ се предвиждат и допълнителни входове за блокиране, за намаляване на консумацията при липса на сигнал на входа и др.

ЧАСТ II. Звукови усилватели на мощност

При звуковите усилватели на мощност (ЗУМ) е необходимо да се гарантира все по-точно верността на възпроизвеждането, да се намалят нелинейните изкривявания и различните смущения и да се повиши коефициентът на полезно действие (КПД), без да се влошат другите показатели. Освен това следва да се осигурят възможности за цифрово управление. За избягване на смущенията, възникващи при включване и изключване на усилвателя се използват два основни метода. При първия метод се изключва захранването, т.е. усилвателят престава да работи (т. нар. Shutdown). При другия значително се потиска усилването на входния сигнал (mute).

Постиженията на някои от водещите фирми в производството на ЗУМ се разглеждат по-долу.

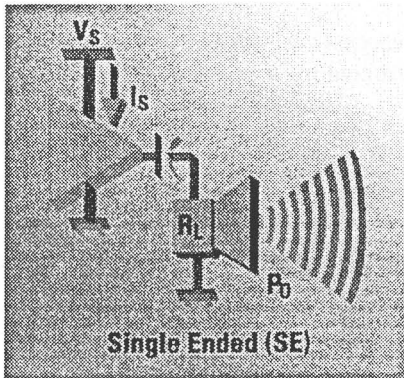
През 1996/97г. фирмата TEXAS INSTRUMENTS разработва серия ЗУМ, отговаряща на горепосочените изисквания. Основните параметри на тези усилватели са дадени в таблица 5.

Таблица 5
ЗУМ на фирмата Texas Instruments

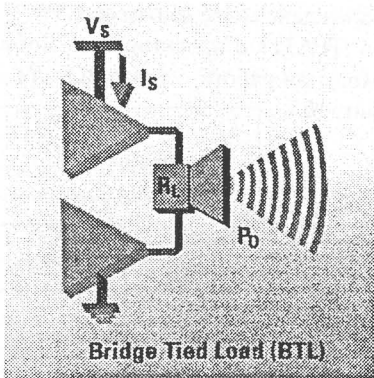
Device	Output Power (W)	THD+N (%) Typ	V_{CC}/V_{DD} (V)		I_{CC}/I_{DD} (mA) Typ	PSRR (dB, 1kHz) Typ	Shutdown Control
			Min	Max			
TPA302	0.3	0.06	2.7	5.5	4	65	✓
TPA311	0.35	0.5	2.0	5.5	1.25	70	✓
TPA4860	1	0.2	2.7	5.5	3.5	56	✓
TPA4861	1	0.2	2.7	5.5	3.5	56	✓
TPA0102	1.5	0.05	3	5.5	19	75	✓
TPA0103	1.75	0.05	3	5.5	19	75	✓
TPA1517	6	10	9.5	18	40	52	✓
	5	1					

Товарът на изхода на усилвателя, високоговорител или слушалки, може да се свърже между изходната им клема и маса/земя (Single Ended, SE, фиг. 14a) или мостово между изходите на двата усилвателя в чипа (Bridge Tied Load, BTL,

фиг. 14б). При втория начин на свързване се удвоява амплитудата на изходното напрежение и се избягва разделящия кондензатор.

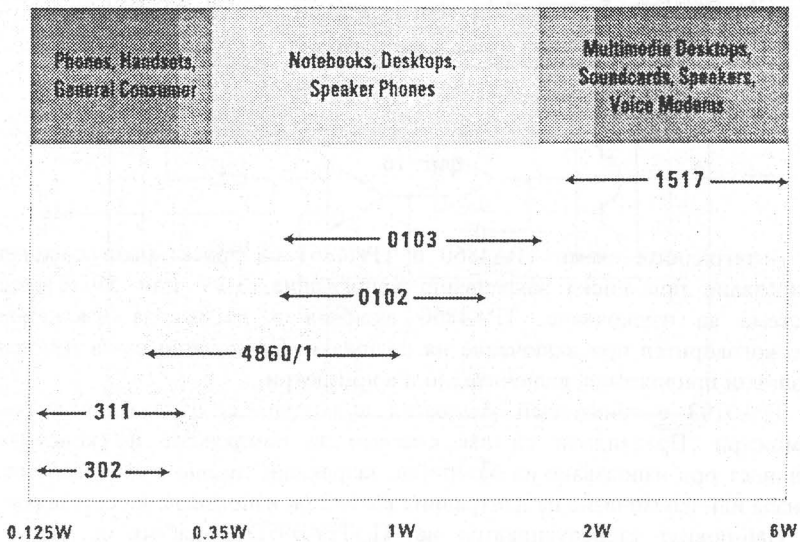


фиг. 14а



фиг. 14б

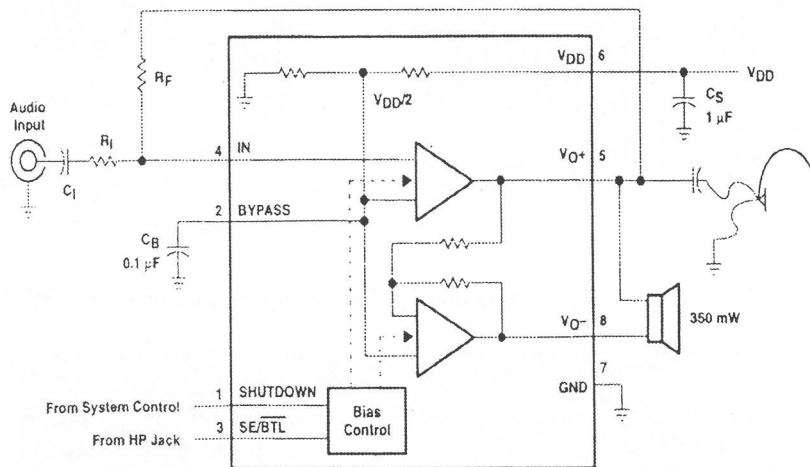
Фигура 15 илюстрира различните области на приложение на ЗУМ на фирмата TI.



фиг. 15

Интегралната схема ТРА0102 съдържа два усилвателя за стерео възпроизвеждане и отделно има изход за слушалки. Така фактически заменя три традиционни интегрални схеми. Корпусът ѝ е с 24 извода и без допълнително охлаждане може да разсее 2.8W.

ТРА311 е проектиран за мобилни телефони и други подобни приложения. Може да работи с товар 8Ω или 32Ω . Типичното и приложение е показано на фиг. 16.



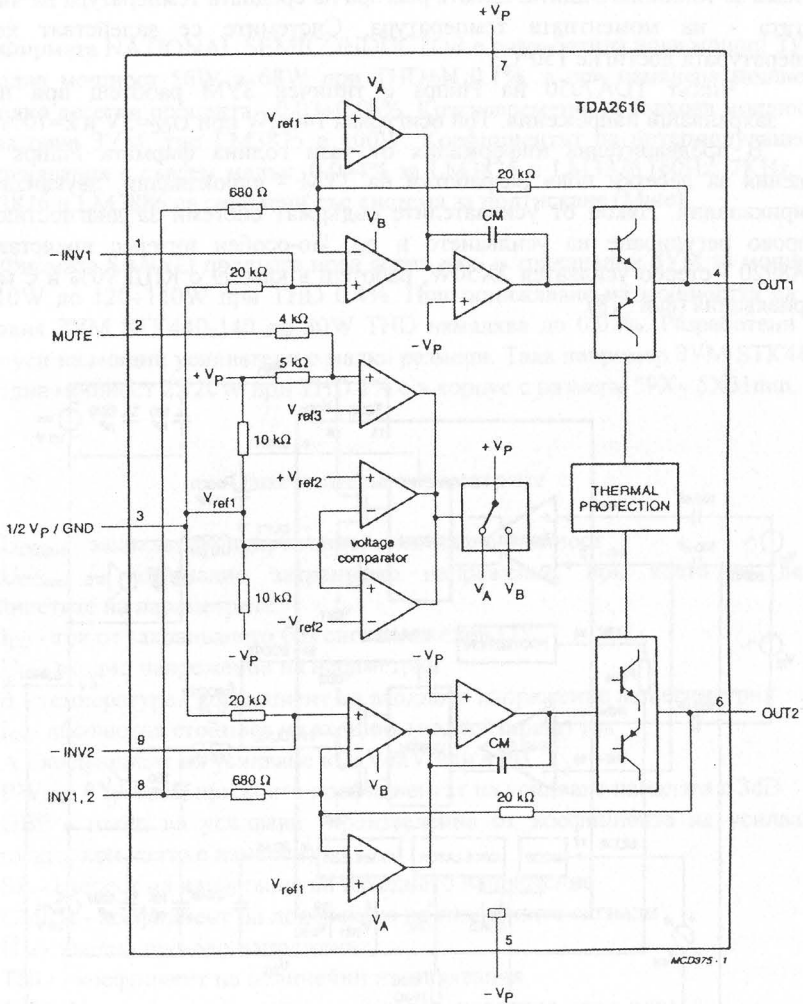
фиг. 16

Интегралните схеми ТРА4860 и ТРА4861 са проектирани специално за използване при ниско захранващо напрежение, 3.3V или 5V. Притежават система за изключване. ТРА4860 включва и логика за изключване на високоговорител при включване на слушалки. Подходящи са за използване в различни приложения, включително и в компютри.

ТРА0103 е триканален усилвател подходящ за използване в настолни компютри. Предвидени са две системи за намаляване на консумираната мощност при използване на батерийно захранване: пълно изключване на трите канала или изключване на централния канал при използване на слушалки.

Най-новият стереоусилвател на TI ТРА005D02 работи в клас D при КПД=90%, изходна мощност 2W и изкривявания под 0.5% .

Фирмата PHILIPS произвежда ЗУМ с различни приложения. Така например TDA2616 е двуканален (стерео) и осигурява 2X12W за Hi-Fi приложения. Блок-схемата на усилвателя е дадена на фиг. 17.

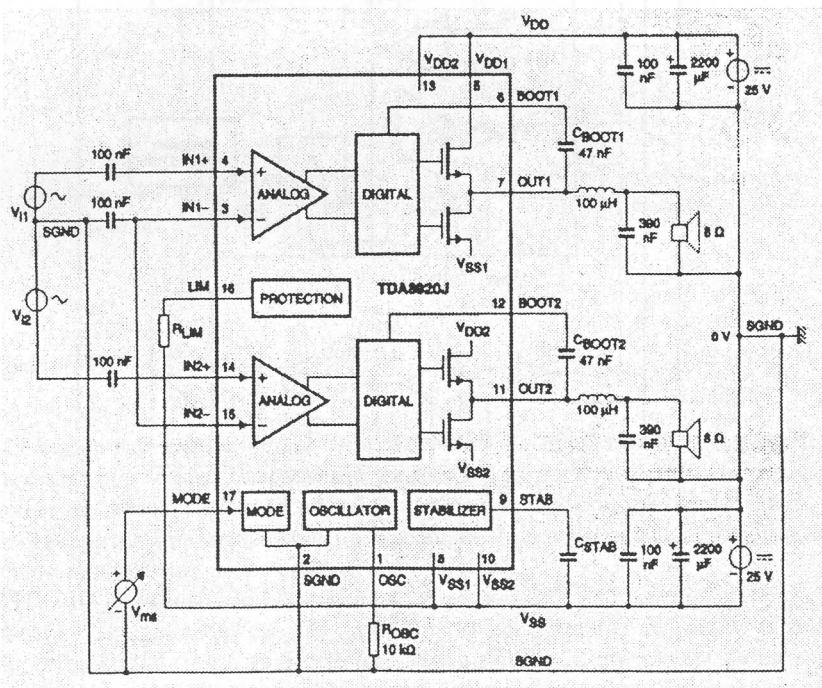


фиг. 17

При $U_{CC}=\pm 16V$ и $12W$ изкривяванията са 0.5% , а при изходна мощност $2X6W$ - 0.15% . Притежава система (Mute) за силно подтискане на сигнала на неинвертиращия вход при включване и изключване и при $U_{CC}<\pm 6V$, а също когато на управляващия вход (Mute) се подаде ток $300\mu A$. Притежава две системи за топлинна защита. Едната реагира на средната температура на чипа, а другата - на моментната температура. Системите се задействат когато температурата достигне $150^{\circ}C$.

Чипът TDA7050 на Philips е типичен ЗУМ работещ при ниски захранващи напрежения. Той осигурява $140mW$ при $U_{CC}=3V$ и $k=10\%$.

В предварителна информация от тази година фирмата Philips дава сведения за десетки нови разработки на ЗУМ - едноканални, двуканални и четириканални. Някои от усилвателите съдържат системи за диагностика, за цифрово регулиране на усилването и др. По-особен интерес представлява TDA8920 - стерео усилвател $2X50W$, работещ в клас D с КПД 90% и с малки изкривявания (фиг. 18).



иг. 18

TDA8920 има режими Shutdown и Mute, които се управляват с напрежение на входа MODE.

Усилватели от този тип с мощност до 2X10W могат да бъдат монтирани непосредствено върху печатната платка на +-телевизора или на компютъра без да е необходимо специално охлаждане.

Фирмата NATIONAL SEMICONDUCTOR е разработила нови мощни ЗУМ, с изходна мощност 56W и 68W при THD+N 0.1%, а при намалена мощност с няколко десетки процента - 0.03÷0.06%. Кратковременната върхова мощност на 56-ватовия ЗУМ, тип LM3875 е 100W. Коефициентът на интермодуляционни изкривявания е съвсем малък, 0.004% за LM3875 и LM3876 (60Hz, 7KHz, 4:1). LM3876 и LM3886 са снабдени със система за подтискане (Mute).

Фирмата SANYO предлага нова серия дву- и триканални ЗУМ за мощности от 10W до 120÷140W при THD 0.4%. При понижаване на мощността на 140-ватовия ЗУМ STK440-140 до 30W THD намалява до 0.02%. Разработени са и корпуси на мощни усилватели с малки размери. Така например ЗУМ STK4412 с изходна мощност 2X20W при THD 1% е в корпус с размери 59X4.5X31mm.

Означение на параметрите

U_{CCmin} - захранващо напрежение, минимална стойност

U_{CCnom} - номинално захранващо напрежение, при което са дадени стойностите на параметрите

I_{CC} - ток от захранването без сигнал, за един ОУ

U_{io} - входно напрежение на несиметрия

α - температурен коефициент на входното напрежение на несиметрия

I_{IB} - абсолютна стойност на входния (поляризиращ) ток

A - коефициент на усилване във V/mV или в dB

BW_{3dB} - честота, при която коефициентът на усилване намалява с 3dB

GBP - площ на усилване (произведение от коефициента на усилване и честотата, при която е измерен)

SR - скорост на нарастване на изходното напрежение

CMRR - коефициент на подтискане на синфазните сигнали

U_{iN} - входно шумово напрежение

THD - коефициент на нелинейни изкривявания

THD+N - коефициент на нелинейни изкривявания плюс шум

КПД - коефициент на полезно действие

Използвани съкращения

ОУ - операционен усилвател
ЗУМ - звуков усилвател на мощност
R-R - Rail-to-Rail
AD - ANALOG DEVICES
BB - BURR-BROWN
CL(NS) - COMLINEAR (NATIONAL SEMICONDUCTOR)
HA - HARRIS
LT - LINEAR TECHNOLOGY
MAX - MAXIM
MOT - MOTOROLA
NS - NATIONAL SEMICONDUCTOR
P-S - PHILIPS-SIGNETICS
ST - SGS-THOMSON
TI - TEXAS INSTRUMENTS

Литература:

1. Texas Instruments, Mixed-Signal & Analog Products, 1999
2. Burr-Brown, Burr-Brown IC Data Book - Linear & Mixed Signal Products, 1998.
3. Texas Instruments, InfoNavigator CD-ROM, January 1999.
4. Burr- Brown, CD-ROM Catalog 1998.
5. Analog Devices, Designer's CD Reference Manual 1998.
6. ICE, Maxim Gesamtubersicht CD, 1998.

Internet адреси:

www.ti.com
www.analog.com
www.mot-sps.com
www.st.com
www.sanyo.com
www.burr-brown.com
www.national.com
www.philips.com
www.linear.com
www.harris.com