

**DC/DC конвертор за измервателни контролери използващи  
TOPSwitch® фамилия в Sepic-Cuk конфигурация**

**Assist. Professor Dimitar Georgiev Todorov, Ph.D.**

Department of Electronics, Technical University of Sofia, Bulgaria  
( Tel. +359 2 965 3281, E-mail: dgt@vmei.acad.bg )

**Assoc. Professor Georgy Slavchev Mihov, Ph.D.**

Department of Electronics, Technical University of Sofia, Bulgaria  
( Tel. +359 2 965 3281, E-mail: gsm@vmei.acad.bg )

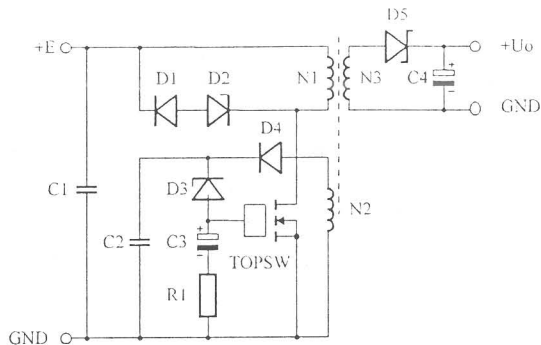
**DC/DC converter for measuring controllers using the TOPSwitch®  
family in Sepic-Cuk configuration**

**(Abstract)**

In the present article is discussed the problem connected with the use of elements from TOPSwitch® family for the construction of multi-output low-noise DC/DC converters intended for industrial measuring controllers. The possible configurations of DC/DC converters of non-insulated type having low level of output noise are discussed. Solution for the non-inverting multi -output DC/DC converter as a combination between Sepic and Cuk converter is offered. The possibilities for using the elements from TOPSwitch®family in this configuration are discussed. The input voltage ranges of the work are defined. A solution is offered for using an opposite connection without using an additional winding for insuring the control of the element from TOPSwitch®family. The results from the work of the existing device by its building in the industrial measuring controllers are discussed.

**Въведение**

В последните години основна тенденция в развитието на DC/DC конверторите е използването на интегрирани импулсни регулатори. Особеното за тях е, че силовия ключов елемент (MOSFET), неговото управление и формирането на широчинно импулсната модулация се извършва на практика от един елемент в схемата. Характерен представител на това ново поколение интегрирани импулсни регулатори са елементите от TOPSwitch серията на фирмата Power Integration's. По своето предназначение, дефинирано от Power Integration's [1] те са предназначени за работа в 100 и 200 волтовия входен напрежителен обхват и работа предимно във Flyback схеми. На фиг.1 е показано предлагано от Power Integration's схемно решение минимизирана по отношение на външни спрямо TOPSwitch елементи.

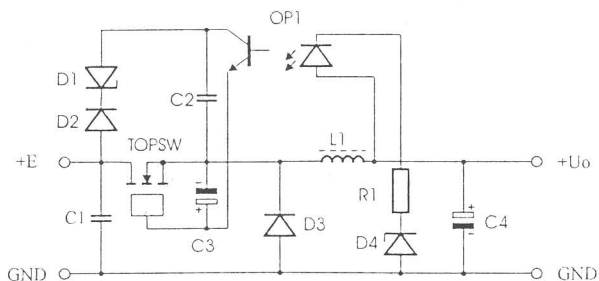


Фиг.1  
Flyback конвертор.

Предавателната функция на схемата се дефинира от израза:

$$U_o = E \cdot \frac{\delta}{1 - \delta} \cdot \frac{N_3}{N_1}$$

Използването на TOPSwitch в Forward конвертор [2] е показано на фиг.2.



Фиг.2  
Forward конвертор.

Характерно за това решение е, че поради невъзможност за директно управление на TOPSW (TOPSwitch) елемента принудително е въведено галванично развързана обратна връзка посредством оптрона OP1 и веригата от D1, D2 и C2 осигуряваща нейното хранване.

Предавателната функция на схемата определена от коефициента на запълване  $\delta$  на TOPSW е:

$$/2/ \quad U_o = \delta \cdot E$$

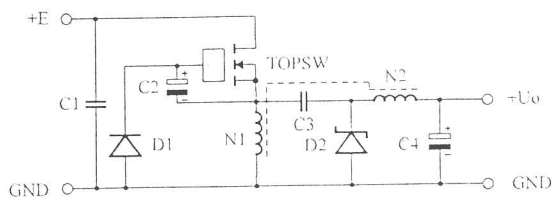
### Същност на проблема

Предлаганите известни решения за съжаление не могат да удоблетворят изискванията за реализиране на много изходни dc-dc преобразуватели за измервателни контролери. В тях могат да се систематизират следните основни недостатъци:

1. Високо ниво на изходните пулсации при схемно решение от тип flyback.
2. Силно импулсно натоварване на изходния електролитен кондензатор при схемно решение от тип flyback.
3. Невъзможност за реализиране на dc-dc с много изходни напрежения при схемно решение от тип forward.

### Предлагано решение

За избягване на горе изброените недостатъци и намаляване нивото на изходните пулсации на фиг.3 е предложен модифициран вариант на Sepik-Cuk конвертор.



Фиг.3  
Sepik-Cuk конвертор.

Характерна особеност на предлаганата схема е, че входната верига състояща се от TOPSW (TOPSwitch) и намотката на магнитно спрегнатия дросел N1 е изградена по Sepik технология. Изходната верига състояща се от C3, D2, C3 и намотката N2 на магнитно спрегнатия дросел е изградена по Cuk технология. Съвместното прилагане на Sepik и Cuk технология свързани посредством магнитно

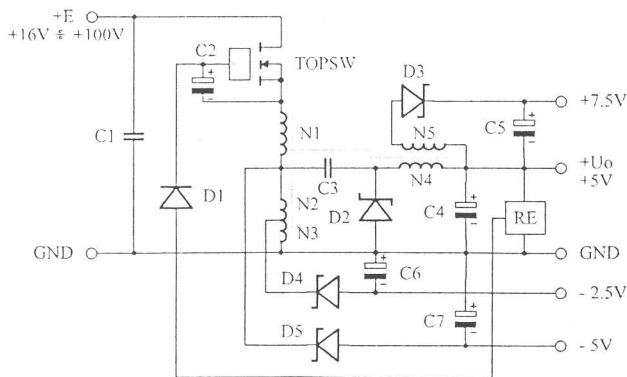
спрегнат дросел, позволява съществено да се намали нивото на изходните пулсации [3].

Друга характерна особеност на схемата от фиг.3 е, че при посоченото свързване на D1, еднакви намотки N1 и N2, се осъществява автоматична обратна връзка спрямо изходното напрежение  $U_o$ . То се дефинира от вътрешното опорно напрежение в TOPSW.

Предавателната функция на схемата определена спрямо коефициента на запълване  $\delta$  на широчинно -импулсната модулация в TOPSW е:

$$/3/ \quad U_o = E \cdot \frac{\delta}{1 - \delta} \quad \text{за } N1 = N2$$

Окончателното схемно решение на много изходен галванично свързан dc-dc конвертор от понижаващ тип е показано на фиг.4. Характерно за предложеното решение е използването на много намотъчен автотрансформаторен магнитно свързан филтър. Това позволява съществено намаляване на изходните пулсации както за основното така и допълнителните напрежения. Допълнителен ефект е и намаляването на крос регулацията на допълнителните изходни напрежения спрямо основното.



Фиг.4

Serik-Cuk конвертор с много изходни напрежения.

Предавателната функция спрямо основното изходно напрежение  $U_0$  на схемата е:

$$/4/ \quad U_0 = E \cdot \frac{\delta}{1 - \delta} \cdot \frac{N_2 + N_3}{N_1 + N_2 + N_3} \quad \text{за } N_2 + N_3 = N_4$$

Коефициента на запълване  $\delta$  дефиниран в TOPSW се определя от изходната реакция на регулиращо опорния елемент RE определящ стойността на изходното напрежение  $U_0$ . Информацията се предава по време на не проводящо състояние на TOPSW през диода D1.

При изпълнение на условието за спрегнатост на намотките

$$/5/ \quad N_2 = N_3 = N_5 = \frac{1}{2} N_4$$

генерираните допълнителни изходни напрежения са със стойности на ниво 0.5 от  $U_0$ .

Изместените в отрицателна посока спрямо масата осигуряват изходни напрежения -2.5V и -5V.

Другото допълнително напрежение е реализирано като волтодобавка към основното изходно напрежение +5V, за получаване на +7.5V.

Напреженията -2.5V, -5V и +7.5V се използват за захранване на аналоговата измервателна част в измервателните контролери. Взаимната магнитна връзка на намотките генериращи допълнителните напрежения с тази на основното и използването на шотки диоди осигуряват минимално ниво на крос регулация спрямо основното изходно напрежение.

Схемата от фиг.4 е успешно внедрена в серия от измервателни контролери за хранително вкусовата промишленост.

### Заклучение

1. Реализиран е много изходен галванично свързан неинвертиращ dc-dc конвертор от понижаващ неинвертиращ тип.

2. Магнитната верига е реализирана на базата на автотрансформаторен магнитно свързан филтър.

3. Намалено е нивото на изходните пулсации до нива от 5mV, чрез прилагане на автотрансформаторен магнитно свързан филтър с изходна верига от Cuk конвертор.

4. Предложена е схема в Sepic-Cuk конфигурация обединяваща предимствата на двете решения.

5. Предложен е символ за схемно обозначение на елементите от типа на TOPSwitch.

#### ЛИТЕРАТУРА

1. POWER INTEGRATIONS, INS, "Data book and design guide", 1997.

2. Udo L., "Buck Converter using the TOPSwitch family", Power Integration's, Ins, Sunnyvale 1996.

3. Dimitar G. Todorov, " Stimulating voltage sources - current generators with higher power parameters", XI-Th. International Symposium on Electrical Apparatus and Technologies, SIELA'99, Volume I, p.220