

ХИБРИДНА ИНТЕГРАЛНА СХЕМА ЗА УПРАВЛЯЕМО ЗАХРАНВАНЕ
Валентин Христов Видеков, Митьо Георгиев Митев, Венцислав Драганов

Маноев

ТУ - София, ФЕТТ

HYBRID IC FOR HIGH VOLTAGE POWER SUPPLY

Valentin Videkov, M. Mitev, V. Manoev

Modern microprocessor systems get more and more frequent use in controlling different apparatus, processes and machines. In most of these cases there have to be designed different electronic circuits for receiving or transmitting of data signals. To some of the designs there are specific needs. In controlled high- voltage, high- precision power supplies up to 3000V with temperature compensation, for example, part of the electronics must be realised with precise components - better than 0.1% and temperature stability better than 50ppm.

In this report we give a way for solving problems regarding the above needs by putting parts of the electronic circuits in a separate block, realised with hybrid technology. The use of this technology allows principal solving of the problem of unifying the parameters of the elements, possibility for precise correction of resistance dividers and reducing the dimensions of the device to given limitations.

To increase these effects we use specific topological solutions and shielding. The preciseness we get is better than 0.1% and the temperature stability is below 20ppm. The circuit is highly reliable and has been working over 10000 hours.

Увод: В съвременните електронни системи все по-често се използват микропроцесорни системи за управление [1], т.е. системите стават интелигентни. От друга страна продължава тенденцията за намаляване на габаритите, материалоемкостта и енергопотреблението им. Основа за последните насоки е минитюаризацията и микроелектрониката [2]. В повечето случаи, когато се използват микропроцесорни системи към тях се разработва специфична периферна електроника, поставяща своите изисквания към разработчиците на цялата система.

Задача: При разработването на управляеми хранващи блокове за нуждите на ядрено-физичния експеримент основните изисквания могат да се сведат до:

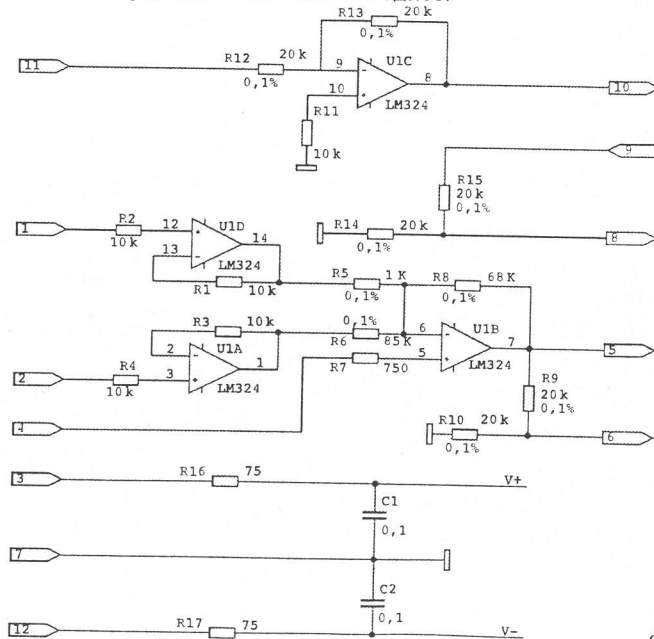
- a) диапазон на изменение на управляемото напрежение от 50 до 2500V;
- b) точност на установяване на напрежението по-добра от 1 V;

- в) пулсации - по-малки от 50 mV;
- г) температурна стабилност по-добра от 50 ppm;
- д) брой на каналите - от 16 до 2000, в зависимост от нуждите на експеримента. Такава апаратура се предлага от някои водещи фирми в света [3].

За постигането на горните цели се оказва, че част от схемотехничното решение изисква използване на елементи с висока температурна стабилност, висока точност на изпълнение и малки габарити. Такива решения са възможни чрез използване на хибридната технология, което е и задачата на настоящата разработка.

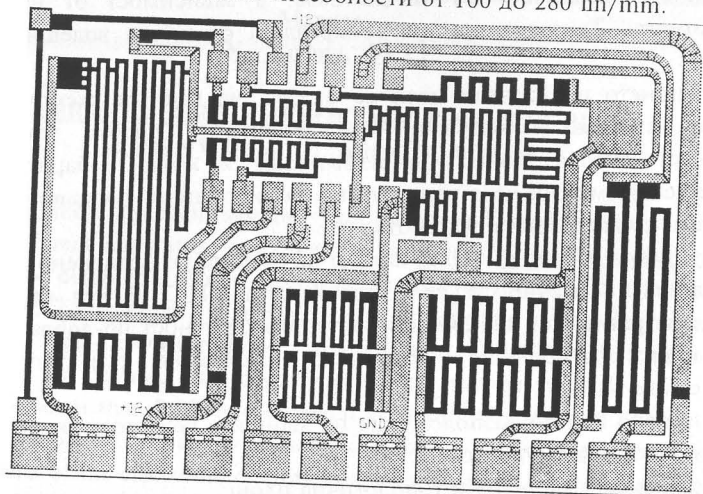
Конструктивно решение: След анализ на схемата бе преценено, че част от нея (фиг.1) е удачно да се изпълни като ХИС. В нея се включват прецизните резистори, изискващи настройка с точност по-добра от 0.1% и специфични съотношения. Основните изисквания към топологичния проект са следните:

- а) максимално близко разположение на двойките резистори от делителите, които се настройват с точност 0.1%;
- б) минимизиране на общата топологична площ;
- в) едностранно разположение на изводите.



фиг. 1.

Разработената топология на схемата е дадена на фиг.2. При разработката ѝ е използвана среда Autocad R12 и Postscript обработка на изходящото изображение с разделителни способности от 100 до 280 lin/mm.

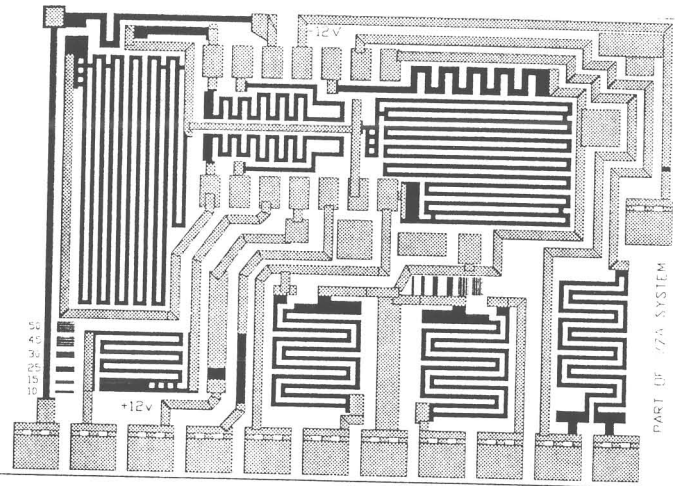


фиг. 2

Технология: Разработената топология и схемата като цяло са изготвени по тънкослойна технология с използване на резистори от NiCr със съпротивление $R_s \approx 150 \Omega/\square$. Технологичното изпълнение е по стандартна технология, прилагана в катедра КТППМЕ, като резисторите са настройвани чрез електроискрова настройка и постигнатата точност е около 0.05%.

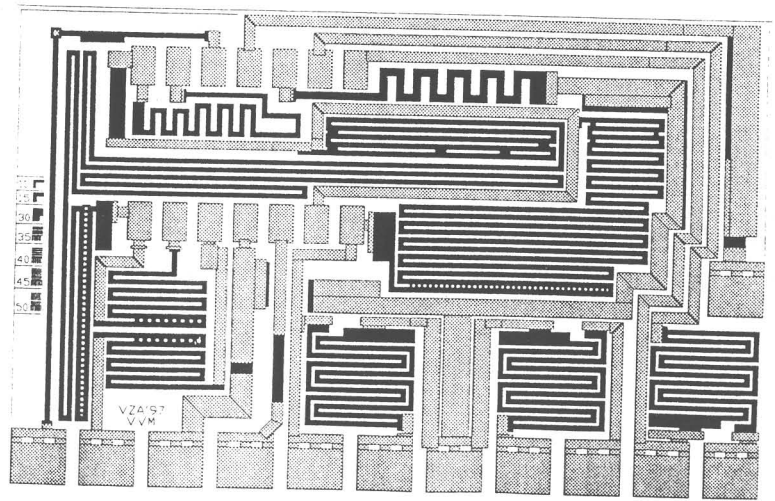
При изготвянето на схемата от фиг.2 и проведените експерименти се оказва, че изготвянето на фотошаблонa чрез лазерно сканиране (лъч 40 μm) при заоблени елементи дава някои неточности, а и топологията по габарит е голяма.

Оптимизация: В резултат на анализа се оказва, че е по-удачно да се използва "вграждане" на двойките резистори в общи топологични зони и преимуществено ориентиране на същите по посока, което доведе до ново решение - фиг.3, като това вграждане не повиши взаимното влияние между резисторите.



фиг. 3

В окончателното решение на схемата са направени и допълнителни подобрения. В извода за земя е направено разделяне на сигналите към земя за прецизните делители, намаляване на технологичните размери и използване на скраниране. Последното се наложи поради индуцирането на шум във високоомните резистори, които имат голяма дължина. В този случай чипрезисторите не бяха добра алтернатива, тъй като разликата в ТКР на чип реализацията и на подложката. Използуваните външни елементи са за SMD монтаж. Топологичното решение е дадено на фиг.4.

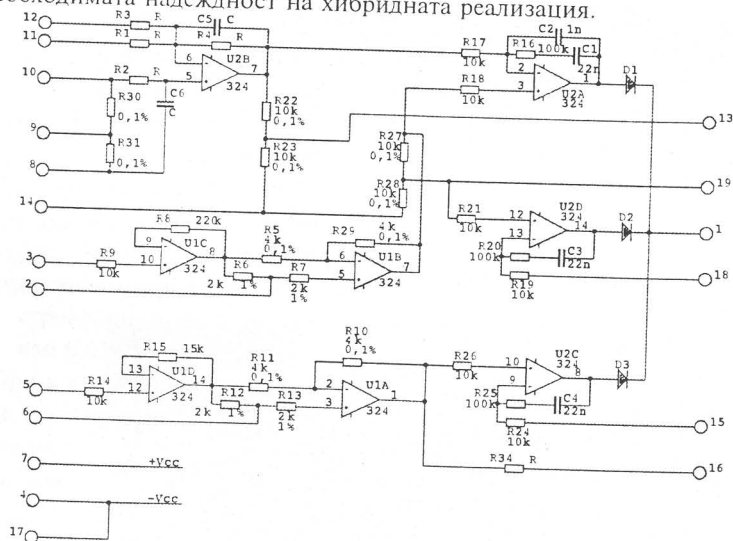


фиг. 4

Заклучение: Използуването на хибридна схема при разработката на управляемо многоканално захранване за ядрено-физични експерименти доведе до постигането на следните основни резултати:

- а) висока точност на настройка на схемата, а от там и на устройството като цяло. Тестването на ХИС показва, че е постигната точност по-добра от 0.05%, а съвместната работа в захранващите блокове дава точност на настройка по-добра от ± 300 mV в целия работен диапазон (50 - 2500V).
- б) много добра температурна стабилност поради еднаквост на температурата на резисторните делители и нисък ТКР на самите слоеве.
- в) покриване изискванията за минимален обем на схемното решение.

Описаният по-горе подход позволи да бъде реализиран подобрен вариант на схемата, включващ схемното решение от фиг.5. Разработеното устройство и схемите имат наработка над 5000 часа, което показва необходимата надеждност на хибридната реализация.



фиг. 5.

1. Mitev, M., V. Manoev, K. Stefanov, P. Petev, D. Vasilev. 2048-Channel System for High Voltage Power Supply. National Scientific Conference "Electronics '97", book I, p 93 - 97, Sozopol, September, 1997.
2. З. Ю. Готра, Справочник по технологии микроелектронных устройств. Лвов Каменяр 1986 г.
3. С.А.Е.Н. Universal Multichannel Power Supply System. March 1995