

МИКРОКОНТРОЛЕРЕН ИНВЕРТОР ЗА УПРАВЛЕНИЕ НА МАЛОМОЩНИ СЕРВОЗАДВИЖВАНИЯ

доц. д-р инж. Пенчо Венков Георгиев ТУ - Габрово

инж. Стефан Денев Стефанов ТУ - Габрово

MICROCONTROLLER INVERTOR FOR CONTROL OF LOW-POWERED SERVODRIVES

In the report, a variant working-out of microcontroller inverter for control of low-powered servodrives is suggested. Its block diagram is presented and the action principle is explained. The potentials for construction of compact digital invertors for poleward control of three-phase mains supply are demonstrated. The electronic comutation is done by IGBT modules that meet the requirement to the dynamics of transient processes. The attempt to make a static frequency convertor for poleward control of the three-phase synchronous motors within the range up to 1 kW by using the elements available leads to the creation of an "intelligent motor". The most significant properties of servodrive are achieved by careful selection of the electronic elements being used and the respective structure of the regulating electronics. the spatial compatibility of electronics and motor in one metal casing has a good effect on the suppression of emission of electric interferences that come from the installation. In conclusion, the typical features and the range of application are specifiad.

В последно време тенденцията към чувствително повишаване обема и качеството на продукцията на металообработващите машини в съответствие с конюнктурата на пазара налага нови изисквания при решаването на проблема с управлението на изпълнителните механизми на производствените процеси. Целта на този доклад е да се покажат възможностите за построяването на компактни дигитални инвертори с полусно ориентирано управление на устройствата, работещи с трифазно напрежение, които са с малка мощност и чрез практически-те опити да се постигнат по-добри резултати.

Към основните изисквания на маломощните сервозадвижвания спадат следните:

- малък обем;
- малки загуби на мощност;
- оптимална настройка на двигателя;
- широк диапазон на регулиране на скоростта;
- регулиране на въртящия момент;
- опростено обслужване.

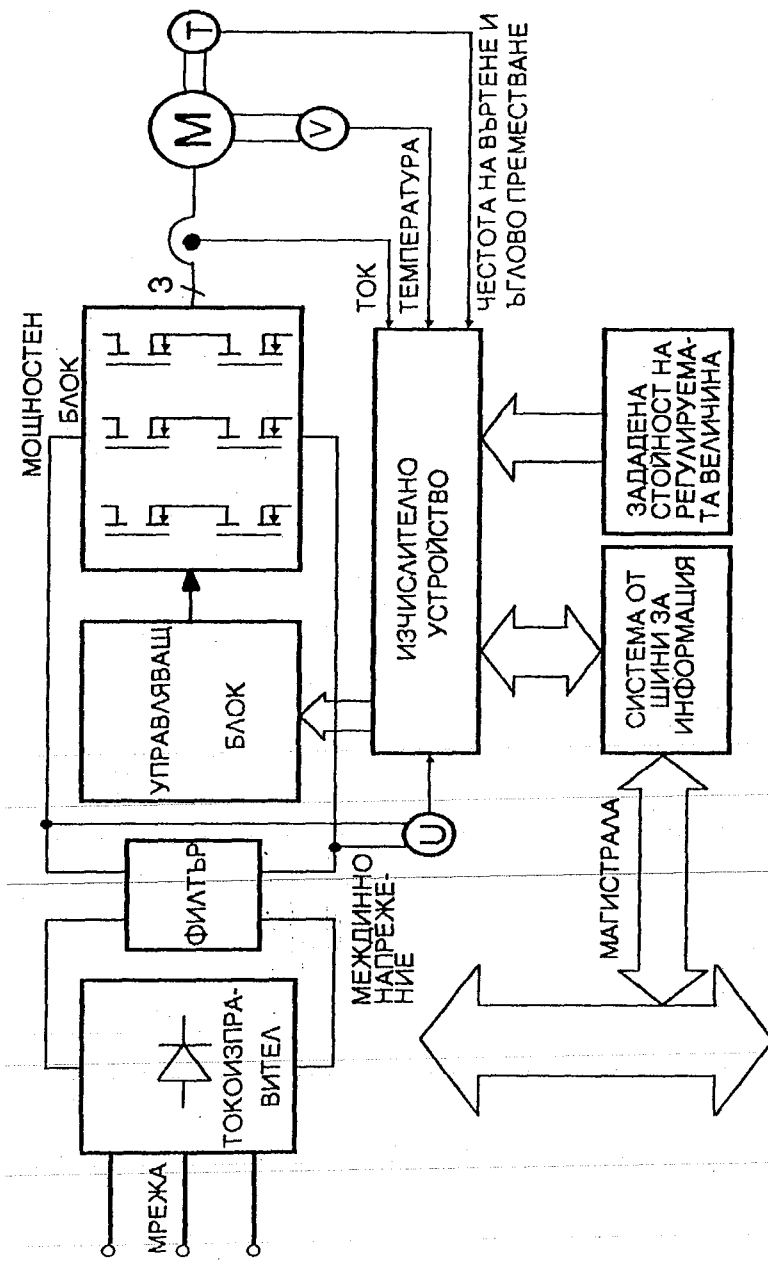
Тези изисквания налагат конструирането на стабилизатор, който е безпроблемен по отношение както на колебанията и пулсациите, така и да е топлоустойчив.

На фиг. 1 е дадена блоковата схема на микроконтролерен инвертор, управляващ синхронен серводвигател. Галваничното отделяне на силовата част и управляващия контролер улесняват обслужването, инсталирането и заземяването на устройството. Нискошумовият ход е обусловен от избора на честота на повторение на импулсите в онзи обхват на чувателност, който изисква момент на колебание на хода на двигателя, вследствие на което се подтикат систематичните грешки, които възникват от условията на комутирането на мощностната част. В периода на преминаване през нулевата стойност на тока възникват грешки, които не могат да бъдат контролирани, вследствие на което се получава момент на колебание с шест-значна честота. В практиката стойността от $5 \cdot 10^{-3}$ τ се е доказала като достатъчна за въздействие на времето на изоставане по фаза на тока. Така се прави изборът на вентили. При период на импулса например $60 \mu\text{s}$ (16 kHz) се получава уравнението:

$$60 \cdot 5 \cdot 10^{-3} = 300 \text{ ns.} \quad (1.)$$

Интервалът от 150 ns е времетраенето от началото на изключване на единия вентил до пълното включване на другия вентил. За да се постигне изискването за минимални загуби на мощност, трябва напрежението на насищане при включено състояние да бъде малко.

За сега в практиката като най-удачни мощни комутатори са се доказали FET - прекъсвачите, както и IGBT - модулите. Като водещи елементи (драйверни стъпала) има на разположение много превключващи системи, които осигуряват едно оптимално превключване на вентилите.



Фиг. 1. Принципа схема на микроконтролерен инвертор.

Захранващият модул на инвертора образува от постоянното по амплитуда и честота входящо напрежение едно постоянно напрежение, което се превръща в мощностната част на усилващия модул в трифазна токова система, променяща се по амплитуда, честота и фаза. Тя се изразява в следните критерии:

- амплитуда на тока - валидна за големината на получавания от двигателя въртящ момент и се определя от отклонението на регулатора на оборотите.

- честота на трифазната токова система - обусловена от изисквания синхрон на тока на двигателя и на възбудящото поле, от което се отвежда въртящата честота на двигателя. При това се въвежда постоянно действителната позиция на ротора посредством възела за обратен сигнал от двигателя.

- положение на фазата на трифазната токова система спрямо магнитното поле на ротора - определя посоката на въртящия момент на двигателя и се получава от полярността на отклонението на регулатора.

Един 16-битов контролер с честота 16 Mhz, три пулсови модулятора, интегриран 8-битов измервателен преобразувател и аналогов мултиплексор отговарят на изискванията за конструирането на микроконтролерен инвертор, предназначен за управлението на маломощни сервозадвижвания. Контролерът трябва да е в състояние да пресмята три синусови сигнала и да ги предоставя на разположение на управляващия блок. понеже е възможна точност на сигнала от $5 \cdot 10^{-3}$, не е необходимо на практика да се извършва регулиране на параметрите със същата размерност на величината. Точност от порядъка на 8-битов код е напълно достатъчна за поставените изисквания. Необходимата точност във веригата за постоянен ток както и в междинната верига е със същата размерност. Управлението на сервомеханизма става според измерените последни стойности от 200 μ s, така че за всеки четвърти период е на разположение нова стойност на настройка. Синусовото напрежение се чете от една таблица и директно се възпроизвежда в същия растер на времето - т.е. всеки четвърти период постоянният ток и напрежението на спомагателната верига биват измервани. Ъгълът на завъртане е на разположение на измервателния преобразувател във всеки период от времето. За инвертора на трифазен ток може да бъде използван кондензатор в междинната верига за стабилизиране на напрежението при използването на динамичен товар.

Осигуряването на захранващо напрежение за контролера се реализира благодарение на един преобразувател на постоянно напрежение с блокинггенератор. Процесорът, управлението с програмируем контролер и преди всичко аналоговите измервателни входове трябва да бъдат пространствено и електрически разделени. Благодарение на своята устойчивост на смущения, все по - голямо значение придобиват системите със затворен контур на управление. Галваничното разделяне, високата скорост на пренасяне на енергия и трансляция на мощност осезателно изискват нов подход при решаването на проблема.

В заключение може да бъде казано, че опитът с наличните елементи да се направи един статичен преобразувател на честота, амплитуда и фаза с полюсно ориентирано регулиране за трифазни синхронни двигатели в обхвата до 1 kW води до създаването на един "интелигентен двигател". Най - важните свойства, необходими за нормална работа на един серводвигател се постигат с внимателен избор на употребяваните елементи и съответния строеж на регулиращата електроника. Пространственото съвместяване на електроника и двигател в един корпус се отразява положително при подтискането на излъчването на електрическите смущения, идващи от инсталацията. Използването на висока честота на манипулирането улеснява подтискането на смущенията и шумовете.

Чрез така предложения микроконтролерен инвертор се постига бързо напасване на двигателя към товара и отпада необходимостта от прецизна настройка, което го прави универсално средство за монтаж и експлоатация и може да намери широко приложение в промишлеността.

ЛИТЕРАТУРА

1. Георгиев П. В., Стефанов С. Д., " Усъвършенствувана система за управление на сервозадвижване на определен клас металорежещи машини ", 1996 г.
2. Георгиев П. В., Стефанов С. Д., " Електронен регулатор на скорост ", 1996 г.
3. Георгиев П. В., Стефанов С. Д., " Система за автоматичен контрол на променливотоково сервозадвижване за металорежещи машини с цифрово - програмно управление ", 1997 г.
4. Проспект " Индрамат " - трифазна сервопредавка, 1988 г.
5. Проспект " MESA GO MESSEN & KONGRESSE " - 1992 / 93 / 94 г.
6. Сигеки Кавада, Хироси Исида и Кейлзи Сакамото (Япония), Фуджицу Фанук Лимитед (JP), " Променливотоково електродвижване ", 1983 г.