

**НАСОКИ ЗА ЕЛЕКТРОНИЗАЦИЯ НА ЕДНОФАЗНИ
АСИНХРОННИ ЕЛЕКТРОЗАДВИЖВАНИЯ**

*Доц. Д-р. инж. Пенчо Венков Георгиев - ТУ-Габрово
инж. Любомир Красимиров Тихчев - ПБР ООД*

**DIRECTIONS FOR ELECTRONIC CONTROL OF SINGLE-
PHASE ASYNCHRONOUS ELECTRIC TRACTIONS**

*Ph.D. Pencho Venkov Georgiev - TU-Gabrovo
Liubomir Krassimirov Tihchev - dipl.engineer - ABS Ltd. Sofia*

The results shown in the report, reflect the contemporary trends in the improvement of the systems for control off different production mechanisms, based on a single-phase asynchronous electric motors. General parts of these systems use single-phase motor with starting capacitor, which allows increasing of the value of the starting moment. The area for application of such systems is pointed out and the specific demands, required for them and caused by the object of control, are clarified. The trends for use of electronics for these systems for electric movement, working in reverse and non-reverse conditions with specific parameters, are explained. The use electronics is based on use of mainly symmetrical power controlled semiconductor devices (triacs).

Към системите за електрозадвижване , изградени на базата на еднофазни асинхронни двигатели, напоследък се проявява съществен интерес по отношение на приложението им в бита, транспорта и определени клонове на индустрията. Основание за това се явяват добрите експлоатационни качества на използваният двигател. Съобразно неговите модификации се наблюдават и различни реализации на конкретни системи за електрозадвижване.

В това отношение се наблюдава тенденция към нарастване на приложението на такъв асинхронен двигател, който съдържа една работна намотка и една пускова с последователно включен в нея пусков кондензатор.Използването на последния цели развъртане на двигателя от една страна в следствие създаденото

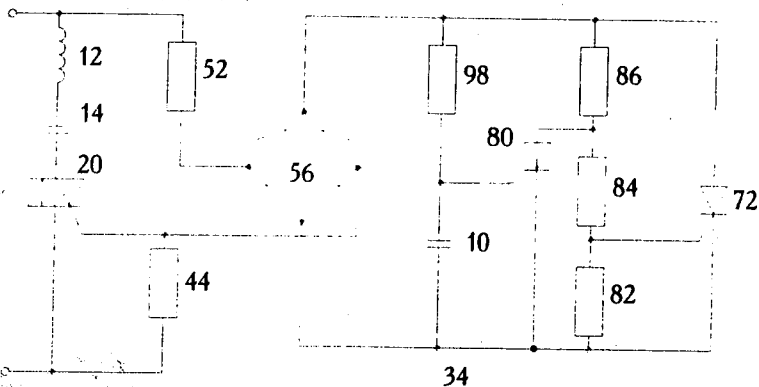
кръгово или близко до него магнитно поле обусловено от дефазирането на 90° между токовете в двете намотки.

От друга страна пък с използването му се цели увеличаване на стойността на пусковия момент, създаван на вала на двигателя. Това разширено приложение се дължи на създаването на силови управляеми полупроводникови прибори с подобрени статични и динамични характеристики и параметри. С тяхното приложение се отстраняват недостатъците на контактната комутация на пусковата верига и се открива възможност за усъвършенстване на съществуващи и създаване на нови схеми за комутация на същата верига. Тази комутация обикновено става при контролиране стойността на конкретен параметър. Като такъв може да се приеме ъгловата скорост на въртене на ротора, електродвижещото напрежение на пусковата намотка, големината на тока през работната намотка, фазовата разлика между тока и напрежението в работната намотка и други. Това контролиране може да бъде директно или чрез използване на конкретен тип сензор. Изборът на вариант се основава, както на вида на контролируемия параметър, така също и на предявените изисквания от страна на обекта за управление. Много често те имат противоречив характер, но в основни линии се свеждат до създаване на вариантно решение, характеризиращо се с малки габарити, тегло и цена с възможност за лесно вграждане в съществуващото обзавеждане на производствения механизъм.

Друга предпоставка на усъвършенстването на съществуващите решения, чрез използване на силови полупроводникови прибори е повишената надеждност, както на елементите, така и на разработените схемни решения.

В потвърждение на изнесеното дотук могат да се посочат някои от по-интересните схемни решения. Схемата на едно такова решение е представена на фиг.1

Схемата съдържа симистор 20, включен във веригата на пусковата намотка и управляващия блок 34. Същият е изграден на основата на двупътен изправител 56, както и на два тиристора 80 и 72, формиращи управляващи сигнали за симистора. Към управляващия електрод на 72 е включено съпротивление 82, напрежението върху което определя момента на отпушване на тиристора. Гейтът

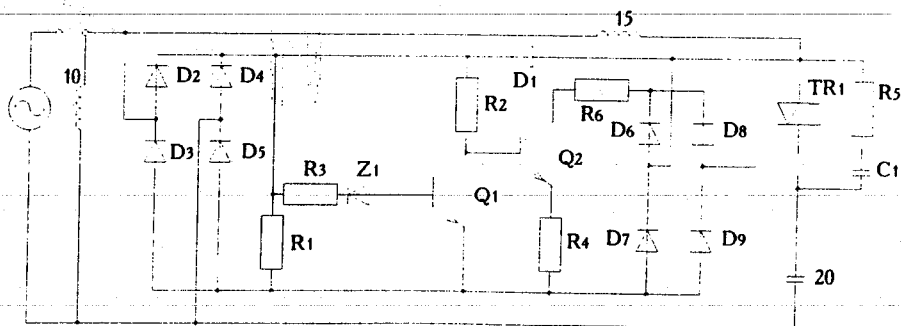


фиг. 1

на 80 се управлява от заряда на кондензатора 100, който е така изчислен че пълното му зареждане да става за няколко полупериода на захранващото напрежение.

Разновидност на предишния е решението, при което сигнала се формира от интегрираща RC група и прагово устройство /диак/. Паралелно на симистора се включва кондензатор, а последователно малък дросел за защита от комутационните процеси. Модифициране е възможно, ако последователно на пусковата намотка се включат два кондензатора C_1 и C_2 , а паралелно на C_2 симисторът, във функциите на ключов елемент.

При пуск на ЕАД симисторът се отпушва и последователно на пусковата

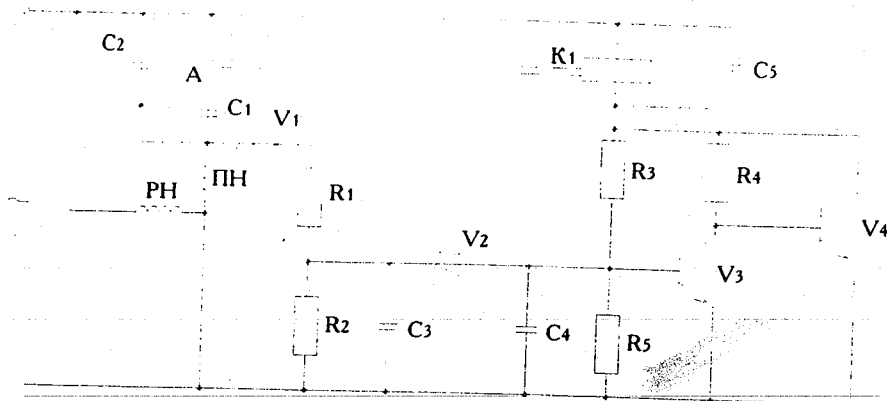


фиг. 2

намотка се включва само C_1 , осигуряващ пусковия момент.

По-добри технически показатели има предложеното на фиг.2. решение. То е реализирано чрез фазово управление на напрежението. Схемата съдържа симистор във веригата на пусковата намотка, който при достигане на работната скорост на двигателя се запушва. Сигналите от изхода на работната намотка 10 и пусковата 15 се изправят съответно от мостовете D_2+D_5 ; D_6+D_3 и D_1 . Върху работната намотка напрежението е равно на захранващото, а върху пусковата - на пада на напрежение, създаден от протичащият през пусковата намотка ток плюс самоиндуцираното е.д.н., при което дефазиранието на напрежението върху 10 и 15 е около 90° . Промяната на фазата на напрежението върху 15 е функция на скоростта на въртене на двигателя.

Подобрено развъртане на ЕАД се осигурява с показаното на фиг.3 схемно решение, съчетаващо добри статични и динамични показатели.



фиг. 3

Съществен за схемата е пуска на ЕАД чрез следене на напрежението върху пусковата намотка.

В схемата са въведени следните означения:

ПН - работна намотка

K_1 със захранване C_5

ПН - пускова намотка

C_1 - пусков кондензатор

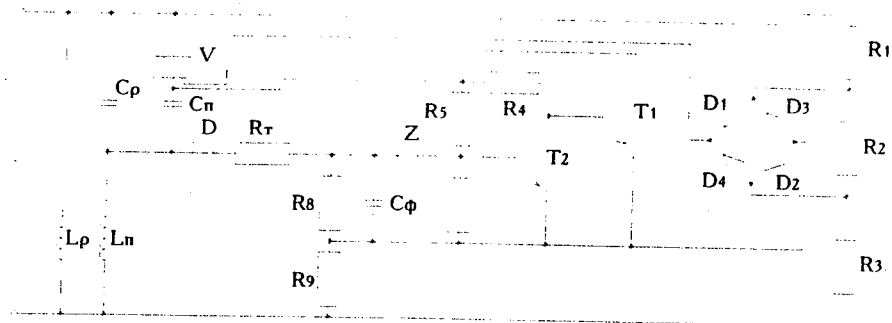
V_1 и V_5 - изправителни

C_2 - работен кондензатор

диоды

Двата транзистора, означени в схемата, като V_3 и V_4 играят ролята на комутиращи ключове.

Известно усъвършенстване на това решение по пътя на електронизацията може да се постигне чрез смяната на контактната комутация с безконтактна. Това може да стане чрез замяна на електромагнитния контактен елемент със симистор. Схемата на едно такова решение е представено на фиг.4.



фиг. 4

Вижда се, че схемата позволява дори комутиране на допълнително включеният пусков кондензатор C_p , целящ увеличаване на пусковия момент. Тя осигурява изключване на пусковия кондензатор след достигане на определена стойност на напрежението върху него. Съчетаването на добри експлоатационни характеристики и сравнително малките габарити оправдава по-обстойното и разглеждане. Тя работи по следния начин:

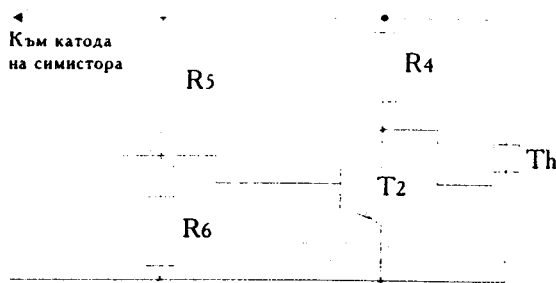
При подаване на захранващо напрежение преминава токов сигнал по веригата: R_1 , управляващ преход на симистора още при първата полувълна на захранването. Ценеровият диод е запушен, тъй като напрежението върху пусковата намотка е още ниско. Двигателят се развърта, напрежението върху C_p расте, а с него и токът през двигателя. При достигане на предварително установена установена стойност на U_z , диодът се отпушва, подава допълнителен базов ток към T_2 , отпушва го и по този начин изключва веригата на симистора.

Недостатък на предложеното решение се явява утежнени режим на работа на транзистора T_1 след неговото запушване. Между колектора и емитера му се прилага напрежение, чиято средна стойност е от порядъка на 200V. Причината е

във факта, че след запущването на симистора, почти целият му управляващ ток се пренасочва към тройния делител R_1, R_2, R_3 . От съображения за намаляване на разсейваната мощност се налага R_2 да поеме почти цялото захранващо напрежение върху себе си, т.е. да бъде в порядъка от 10+20к Ω . По такъв начин след края на пуска, токът през делителя се ограничава от R_2 , резисторите не греят и се постигат добри енергийни характеристики на схемата. Високото напрежение върху R_2 обаче води до прехвърлянето му на изхода на двупътния изправител и съответно повишени изисквания към T_1 .

Затова се оказва, че е целесъобразно T_1 да се замени с тиристор, чийто управляващ електрод получава токов сигнал през съпротивлението R_4 , и се свързва към колектора на T_2 .

На фиг.5 е представена замяна на T_1 с тиристор и начинът на свързване на схемата.



фиг. 5

Принципът на работа е аналогичен на вече предложения. Отпущването на T_2 води до поемане на управляващия ток на тиристора и неговото последващо запущване.

ЛИТЕРАТУРА

1. Starting device for a single-phase motor - patent USA H 02 p1/00 N4052 650
2. Shener Paul R , Karmen D. , Steven B. - Variable threshold starting circuit for induction motor.
3. Минчев М., Пенчев П - Безконтактни апарати , Техника , София