

МОДУЛЕН ЛИНЕЕН ФОТОДАТЧИК

Аврамов П., Згурев М., Тюлиев Н., Цанов М., Манолов Е.,
Копаранов Ф.

A linear photosensor module. The paper discusses the circuit and constructive problems in the design of a linear photosensor module. The module is a basis for constructing of long size photosensors with large application in industry and scientific research devices.

The linear photosensor module is a third generation photosensors created by the authors.

1. Увод.

Много често в практиката при разработката на нови или усъвършенствани електронни устройства за промишлеността или научни апарати се налага да се разработват нови типове първични преобразуватели - датчици с оглед изпълнението на нови технически изисквания. Модулният линеен фотодатчик, предмет на настоящият доклад, е разработен с цел създаване на фотодатчици с голяма дължина чрез подреждането на N на брой модули в линия. Практическо приложение датчикът намира в цифров уред за измерване на площта на плоски относително непрозрачни обекти с неправилна геометрична форма. Датчикът решава проблема за регистриране и определяне на точната граница между осветена и неосветена повърхност или по просто казано между "бяло" и "черно".

2. Функционални и технически изисквания.

Основните функционални изисквания към модулния линеен фотодатчик са:

2.1. Осигуряване на цифрови нива на изходите при регистриране на "бяло" и "черно".

2.2. Повишена товароспособност.

2.3. Възможност за цифрово управление при четене информацията от изходите.

2.4. Сигурна реакция и добра шумоустойчивост при 20% изменение на светлинния поток.

2.5. Конструктивно решение, съобразено за реализация като хибридна интегрална схема.

2.5.1. Обща дължина - 40 mm

2.5.2. Страничен брой изводи - 32 при разстояние 2.5mm

2.5.3. Стъпка на дискретизация (разстояние между фоточувствителните елементи) - 1.25mm

2.5.4. Брой на фоточувствителните елементи - 32.

Използуваният в [1] линеен фотодатчик изпълнява изисквания 2.1, 2.4 и 2.5, но за изпълнение на изисквания 2.2. и 2.3. е необходимо да бъдат решени редица схемни и конструктивни проблеми.

3. Схемно решение.

На фиг.1 е показана 1/8 част от принципната схема на модулния линеен фотодатчик, където с V_i са означени фоточувствителните елементи, а с V_{Q_i} съответните ключови транзистори. Резисторите R_i се избират в зависимост от вида на избрания фототранзистор с оглед осигуряване достатъчни нива за управление на изходните ключови транзистори. Разделянето на изходите на датчика на входове и изходи, а не само изходи както при предишните поколения фотодатчици, позволява да се осъществи изискването за управление на модулния фотодатчик при четене на информацията от него. Обединяването в двойки на входовете и изходите по начина, показан на схемата, цели да запази общия брой изводи на модулния линеен фотодатчик.

Изходите на ключовите транзистори са тип отворен колектор, което позволява по-висока товароспособност. Това схемно решение дава възможност за пряко включване на датчика към система за събиране и обработка на данни както в реално време, така и в режим с натрупване на информацията.

4. Конструктивно решение.

Конструктивното решение на модулния линеен фотодатчик, показано на фиг.2 е насочено към технологично изпълнение като хибридна интегрална схема с размери 40mm x 25mm. За осигуряване на стъпка на дискретизация 1.25mm е избрано шахматно подреждане на фототранзисторите в две линии на разстояние 2.5mm. Общият страничен брой изводи е 32 (16 входа и 16 изхода), а масата е изведена в отделен челен извод, за да не бъде нарушена стъпката от 2.5mm и общия страничен брой изводи. В технологичен аспект новият тип линеен фотодатчик не се различава съществено от предишните реализации. Резисторите са изпълнени по стандартна дебелослойна технология. Фототранзисторите са в безкорпусно изпълнение, като защитата им е осигурена чрез оптикопроводяща епоксидна смола. За повишаване на рандемана изходните ключови транзистори се изпълняват с елементи за повърхностен монтаж.

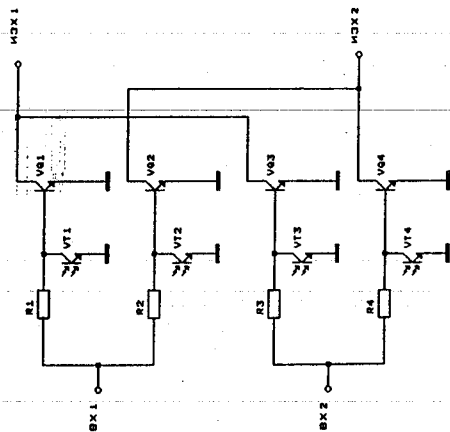
5. Заключение.

Модулният линеен фотодатчик е основа за създаване на линейни фотодатчици с големи размери. Изграденият с пет модула линеен фотодатчик (5 x 40mm=200mm) е в основата на цифров уред за измерване на площи на плоски относително непрозрачни обекти с неправилна геометрична форма - трето поколение. Резултатите от множеството експерименти, проведени с датчика, доказаха неговата функционалност и стабилни технически параметри. Освен конкретното му приложение в уреда за измерване на площи, датчикът е съобразен с принципите за универсалност и технологичност при ниска цена, които определят и широкото му приложение.

6. Литература.

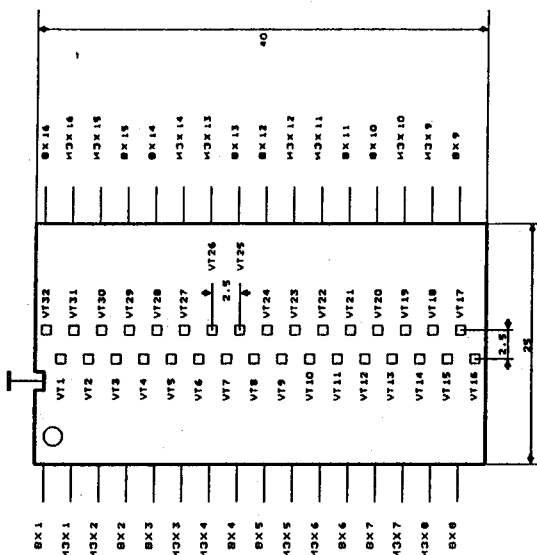
1. Вълков С., Аврамов П., Манолов Е., Цанов М. - Уред за измерване на площи на плоски предмети . Сб. научни доклади и съобщения - САИТНИ '90, Албена, 1990, стр.119 - 123.

СХЕМО РЕШЕНИЕ



ФИГ. 1

КОНСТРУКТИВНО РЕШЕНИЕ



ФИГ. 2