

ЦИФРОВ ФАЗОЧЕСТОТЕН ДЕТЕКТОР

доц. г-р инж. Георги Славчев Михов
Технически Университет — София
E-mail: gsm@vmei.acad.bg

Summary: G. Mihov. A DIGITAL FREQUENCY SENSITIVE PHASE DETECTOR. In paper a variant of a digital frequency sensitive phase detector is offered. It works, using both fronts of the compared signals. An additionally logic circuit changes the active fronts of the signals after each comparison. The measurement of the phase difference is made twice in each period of the signals. It causes that the high frequency component in the output phase-difference proportional signal has a twice higher frequency then the frequency of the compared signals. An analysis of transfer function of offered phase detector has been made in cases when the duty cycles of compared signals are different and are not equal to 0.5. The twice higher high-frequency component in the output of the offered phase detector can be eliminated easily using a simplifier low-pass filter. Also, the problems about a loop stability in phase looked loops using this phase detector, can be solved easily.

I. ВЪВЕДЕНИЕ

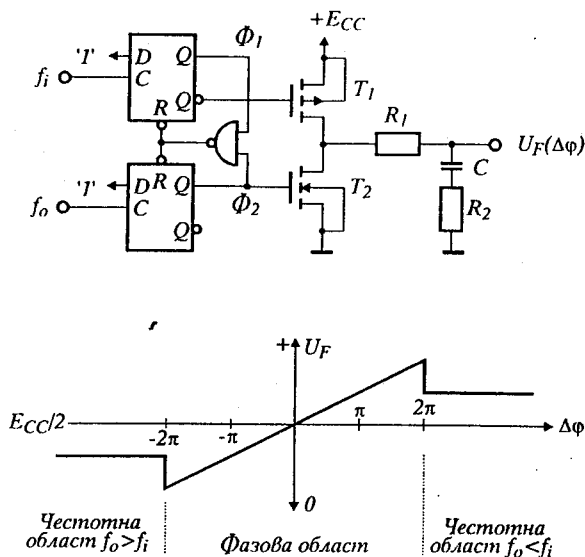
Съществуват множество видове цифрови фазови детектори. Те имат различни характеристики и няма нито един "универсален" фазов детектор. За всеки конкретен случай, в зависимост от потребностите се прилага един или друг фазов детектор. При избора на фазов детектор за практическо приложение трябва да се отчитат редица фактори като: същността на входния сигнал, линейността на предавателната характеристика на фазовия детектор, диапазонът на фазовата и честотната разлика, за който предавателната характеристика е линейна и др.

На фиг. 1 е показана схемата на широко известния цифров фазочестотен детектор [1] (за регулярни входни величини). Той се нарича още честотно-чувствителен фазов детектор. Негово подробно изследване е представено в [2]. Неговата предавателна характеристика притежава следните особености:

— съществува установена постоянна съставна на изхода на филтъра, когато честотата f_0 е различна от f_i , като полярността на тази постоянна съставна зависи от това дали f_0 е по-висока или по-ниска от f_i . Благодарение на това си свойство, схемата работи и като честотен детектор;

— при $f_0 = f_i$ схемата работи като фазов детектор и нейната предавателна характеристика е линейна в диапазона от -2π до $+2\pi$;

— установената фазова разлика е 0 за центъра на работния диапазон.



Фиг. 1. Цифров фазочестотен детектор.

Благодарение на тези качества на фазовия детектор той се въвежда в много интегрални фазови синхронизатори, като например MC4343/4044 на фирмата Motorola в TTL вариант с работна честота до 15 MHz и MC12040 в ECL вариант, с работна честота до 80 MHz, CD40464 на фирмата RCA и др.

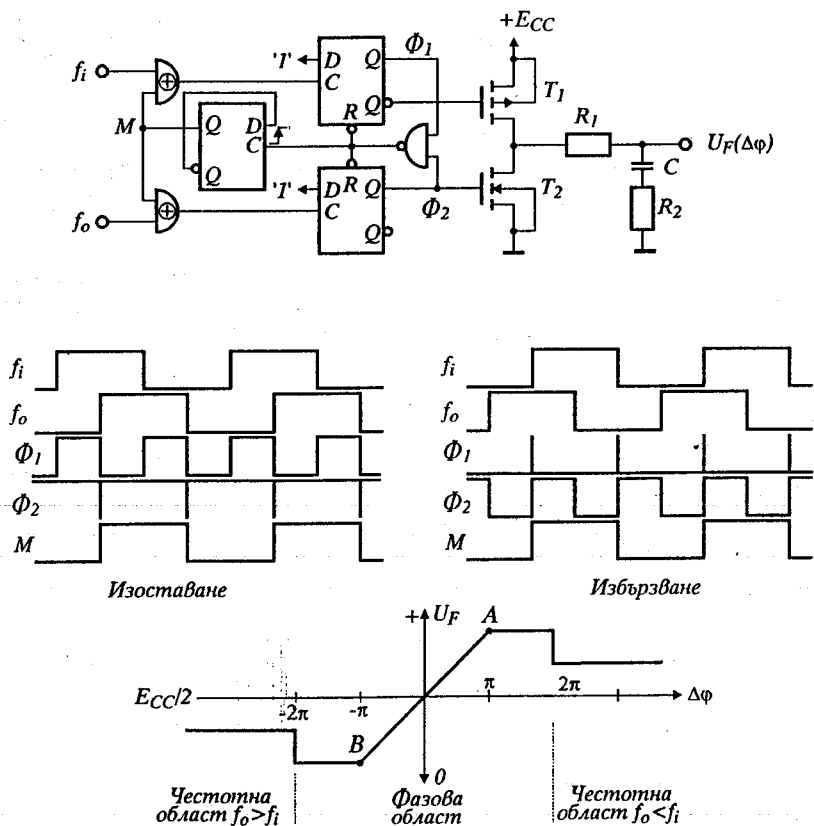
Този цифров фазочестотен детектор изработва коригиращ сигнал в изхода си веднъж на всеки период на сравняваните честоти, тъй като работи само по нарастващите им фронтове. Основният му недостатък е това, че в изходния сигнал от него фигурира високочестотна съставка, която е с честота равна на честотата на входящите сигнали. Това затруднява отделянето и елиминирането на тази високочестотна съставка.

II. ЦИФРОВ ФАЗОЧЕСТОТЕН ДЕТЕКТОР, РАБОТЕЩ ПО ДВАТА ФРОНТА НА СРАВНЯВАНИТЕ ЧЕСТОТИ

Настоящата работа предлага вариант на широкоизвестния фазочестотен детектор, в чийто изходен сигнал високочестотната със-

тавка е с два пъти по-висока честота и по-лесно да се отдели от полезния сигнал.

Вариантът е показан на фиг. 2, като тук фазовият детектор работи последователно по нарастващите и по спадващите фронтове на сравняваните честоти. Той съдържа в себе си фазочестотния детектор от фиг. 1, като допълнително, на пътя на сравняваните честоти, са поставени управляеми инвертори (СУМА ПО МОДУЛ ДВЕ), които променят активните фронтове на задействане на тригерите.



Фиг. 2. Цифров фазочестотен детектор, работещ по двата фронта на сравняваните честоти.

Първоначално сравняваните сигнали f_i и f_o превключват с нарастващите си фронтове, в състояние 1, два отделни D-тригера. Логическата схема И-НЕ изработва на изхода си θ , когато двата D-тригера

застанат в I и едновременно ги нулира. Изходът на първия тригер (точка Φ_1) ще бъде в състояние I ако f_o изостава от f_i и то за времето на изоставане, а инверсният изход на втория тригер (точка $\bar{\Phi}_2$) ще бъде в състояние 0 ако f_o избързва пред f_i и то за времето на избързване. Едничните импулси в точка Φ_1 предизвикват напompване на ток във филтъра, през транзистора T_1 , докато нулевите импулси в точка $\bar{\Phi}_2$ предизвикват изпompване на ток от филтъра през транзистора T_2 .

Когато отmine сравняването по нарастващите фронтове на входящите сигнали, допълнителна логика превключва активните фронтове, за да може да се извърши сравняване и по спадящите фронтове на f_i и f_o . Смяната на активните фронтове се управлява от изхода на T -тригер, превключван след нулирането на D -тригерите. Така, когато отmine сравняването по нарастващите фронтове на постъпващите сигнали, T -тригерът се превключва, инвертира входните сигнали и започва сравняване по спадящите фронтове. Когато отmine сравняването по спадящите фронтове, T -тригерът отново превключва и започва ново сравняване по нарастващите фронтове и т.н.

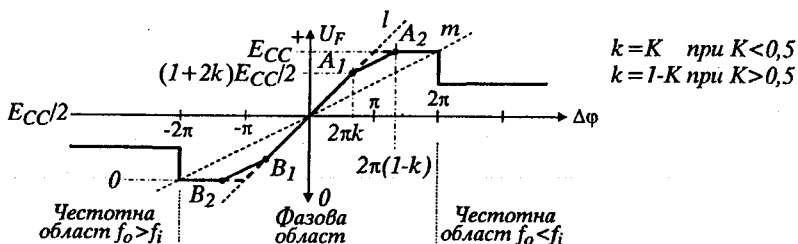
III. АНАЛИЗ НА ПРЕДАВАТЕЛНАТА ХАРАКТЕРИСТИКА

В сравнение с фазочестотния детектор от фиг. 1, детекторът от фиг. 2 притежава два пъти по тясна наклонена част на предавателната си характеристика — от $-\pi$ до $+\pi$. Същевременно обаче, изходната честота е два пъти по-висока, което предполага по-лесното ѝ филтриране и по-лесното отделяне на нискочестотната съставна.

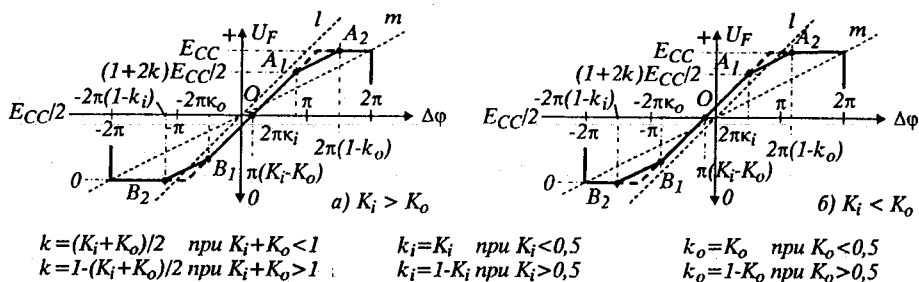
На времедиаграмите от фиг. 2 е показано действието на предложения фазочестотен детектор при коефициенти на запълване $K = 0,5$ на сравняваните честоти (най-честия случай). Прецизността на анализа обаче изисква да се направи анализ на работата на този фазочестотен детектор в случаите, когато двете сравнявани честоти са с коефициенти на запълване различни от $0,5$.

Първият частен случай е когато двата коефициента на запълване K_i на f_i и K_o на f_o са еднакви т.е. $K_i = K_o = K$. Анализът показва, че тогава предавателната характеристика има показания на фиг. 3 вид. Точките A и B от предавателната характеристика (при $K = 0,5$) се раздвояват съответно на A_1, A_2 и B_1, B_2 . Точките A_1 и B_1 се придвижват по правата I , докато A_2 и B_2 се придвижват по хоризонтала. Отклонението е толкова по-голямо, колкото повече коефициентът K се различава от $0,5$. Получените нови участъци от предавателната хара-

характеристика A_1A_2 и B_1B_2 имат еднакъв наклон с правата m , съответстващ на наклона на предавателната характеристика на основния фазочестотен детектор от фиг. 1. Координатите на новополучените точки зависят от коефициента на запълване и са съответно — $A_1[2\pi k, (1+2k)E_{CC}/2]$, $A_2[2\pi(1-k), E_{CC}]$, $B_1[-2\pi k, (1-2k)E_{CC}/2]$, $B_2[-2\pi(1-k), 0]$. Коефициентът k е равен на K при $K < 0,5$ и на $1 - K$ при $K > 0,5$.



Фиг. 3. Предавателна характеристики фазочестотния детектор, работещ с честоти, имащи еднакви коефициенти на запълване, но различни от 0,5.



$$\begin{array}{lll}
 k = (K_i + K_o)/2 & \text{при } K_i + K_o < 1 & k_i = K_i & \text{при } K_i < 0,5 & k_o = K_o & \text{при } K_o < 0,5 \\
 k = 1 - (K_i + K_o)/2 & \text{при } K_i + K_o > 1 & k_i = 1 - K_i & \text{при } K_i > 0,5 & k_o = 1 - K_o & \text{при } K_o > 0,5
 \end{array}$$

Фиг. 4. Предавателни характеристики на фазочестотния детектор, работещ с честоти, имащи различни коефициенти на запълване.

Вторият частен случай е когато $K_i \neq K_o$. Тогава предавателната характеристика се деформира, както е показано на фиг. 4. Както се вижда, настъпва транслиране на предавателната характеристика в хоризонтална посока, пропорционално на разликата между коефициентите на запълване — $\pi(K_i - K_o)$. На фиг. 4.а е показан случаят при $K_i > K_o$, а на фиг. 4.б — при $K_i < K_o$. Координатите на точките A_1, A_2, B_1, B_2 зависят от коефициентите на запълване на сравняваните

честоти и са съответно — $A_1[2\pi k_i (1+2k)E_{CC}/2]$, $A_2[2\pi(1-k_o), E_{CC}]$, $B_1[-2\pi k_o (1-2k)E_{CC}/2]$, $B_2[-2\pi(1-k_i), 0]$. Точка O има координати $O[\pi(K_i-K_o), E_{CC}/2]$. Допълнително използваните коефициенти имат кледното значение: коефициентът k е равен на $(K_i + K_o)/2$ при $K_i + K_o < 1$ и на $1 - (K_i + K_o)/2$ при $K_i + K_o > 1$; коефициентът k_i е равен на K_i при $K_i < 0,5$ и на $1 - K_i$ при $K_i > 0,5$ и коефициентът k_o е равен на K_o при $K_o < 0,5$ и на $1 - K_o$ при $K_o > 0,5$.

IV. ЗАКЛЮЧЕНИЕ

Анализиран е широко известният фазочестотен детектор за регулярни входни величини, работещ по фронт на входящите честоти. В изходния сигнал, пропорционален на фазовата разлика, фигурира високочестотна съставка, която е с честота равна на честотата на входящите сигнали. Това затруднява отделянето и елиминирането на тази високочестотна съставка.

Предложен е вариант на цифров фазочестотен детектор, работещ и по двата фронта на сравняваните честоти. В изходният му сигнал, пропорционален на фазовата разлика, високочестотната съставка е с два пъти по-висока честота и по-лесно може да се отдели от полезния сигнал.

Извършен е анализ на предавателната характеристика за частния случай, когато коефициентите на запълване на сравняваните честоти са еднакви, но се различават от 0,5. Извършен е и анализ за най-общия случай, когато коефициентите на запълване на сравняваните честоти са различни един от друг.

Двойно по-голямата високочестотна съставка в изхода на детектора предполага по-лесното ѝ елиминиране от полезния сигнал чрез по-прост филтър, и същевременно облекчава решаването на проблемите по устойчивостта на фазови синхронизатори, използваващи този фазов детектор. Предложеният фазов детектор е препоръчителен при прилагането му за цифрови сигнали, имащи коефициент на запълване близък до 0,5.

V. ЛИТЕРАТУРА

[1]. Хоровиц П., У. Хилл. Искусство схемотехники — в 3-х томах. Москва, Мир, 1992.

[2]. Уильямс А. Применение интегральных схем — в 2 книгах. Москва, Мир, 1987.