

ЕЛЕКТРОНЕН ЕНЕРГИЕН ПОЛИМЕТЪР ЗА ИЗМЕРВАНЕ ПАРАМЕТРИТЕ НА ЕЛЕКТРИЧЕСКАТА ЕНЕРГИЯ

нс ГЕОРГИ ИВАНОВ КАРАБЕНЧЕВ

кtn МИХАИЛ ПЕТКОВ ИЛИЕВ

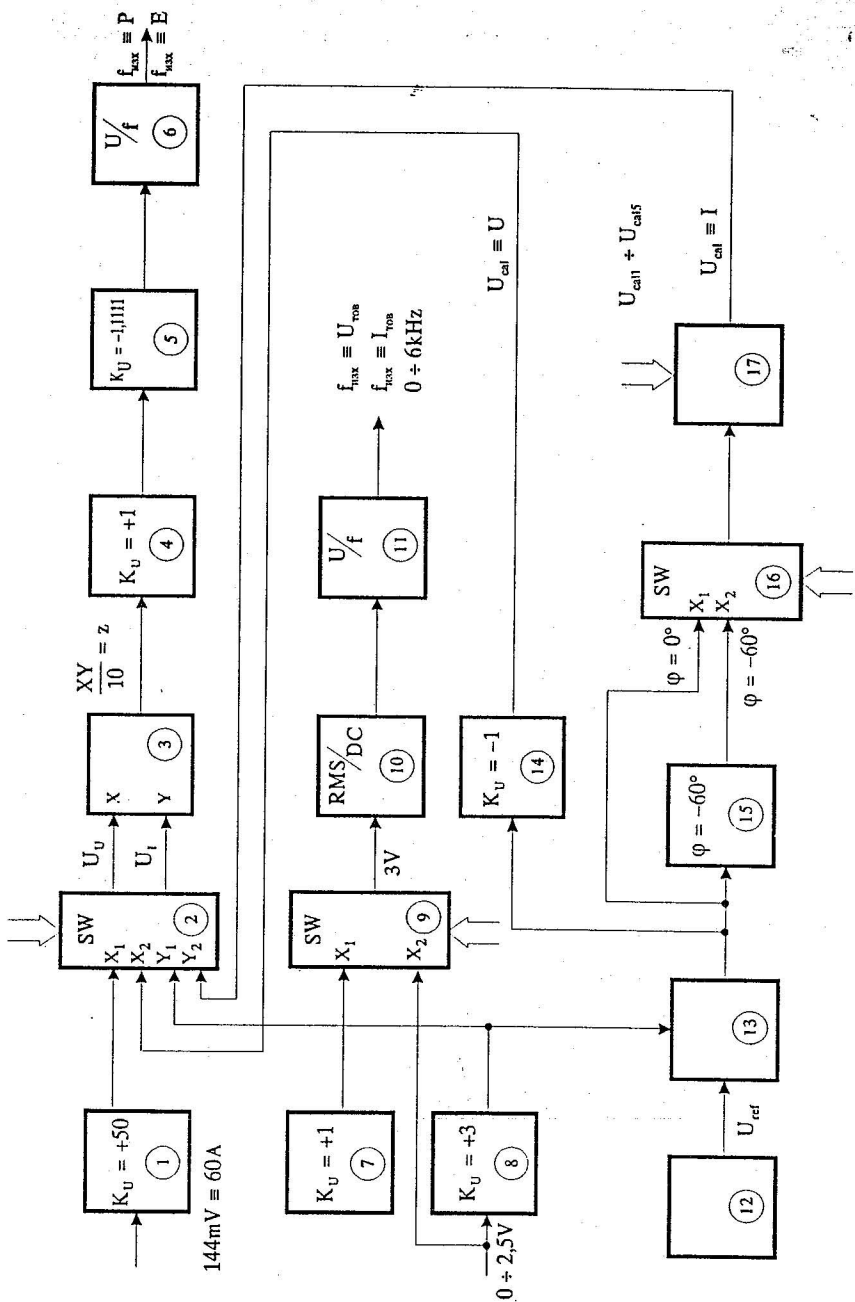
доц. кtn СТОЙЧО ТОМОВ ПСЕДЕРСКИ

РУСЕНСКИ УНИВЕРСИТЕТ "АНГЕЛ КЪНЧЕВ"

Измерването на параметрите на електрическата енергия, автоматизацията на процеса на снемането и обработката, дистанционното предаване на резултатите от измерванията, представляват актуален високотехнологичен проблем. Проучванията в тази област [1] показват тенденция към агрегатиране на апаратни и програмни средства за получаване на висока измервателна точност, голям обхват от измервателни функции и възможност за автоматизиране на процеса на обработка на резултатите и тяхното дистанционно предаване.

В настоящата работа е предложено оригинално схемотехническо решение на многофункционален измерител на параметрите на електрическата енергия, съчетаващо специфични измервателни и управляващи функции с възможности за дистанционна безжична комуникация с ръчен специализиран компютър, а така също за жична комуникация по пасивен токов кръг.

Блоквата схема електронния енергиен полиметър (ЕЕП) е показана на фиг.1. Блоковете в схемата са следните:



Фиг. 1

1 - прецизен входен инвертиращ измерителен усилвател на токовия канал, който усилва пада на напрежение върху еталонен входен шунт на ЕЕП.

2 - аналогов четириканален комутатор на входните и еталонните измервани величини .

3 - прецизен четириквadranten аналогов умножител с коефициент на предаване $Z=XY/10$.

4 - нискочестотен филтър (НФ) от втори ред с максимално плоска АЧХ в лентата на пропускане.

5 - НФ от първи ред с коефициентна усилване 1.1111.

6 - прецизен преобразувател напрежение/честота на канал за измерване на активна мощност и енергия с коефициент на преобразуване 1 kHz/V.

7 - буферен неинвертиращ усилвател.

8 - входен измерителен усилвател на напреженивия измервателен канал, усилващ напрежението от еталонен входен резисторен делител на ЕЕП.

9 - аналогов двуканален комутатор на входните измервани сигнали за напрежение и ток.

10-прецизен аналогов преобразувател на истинска средноквадратична стойност в постоянно напрежение.

11 - прецизен преобразувател напрежение/честота на измервателния канал за ток и напрежение с коефициент 2.5 kHz/V.

12 - прецизен високостабилен постояннотоков опорен източник на напрежение 10.000 V.

13 - прецизен високостабилен променливотоков усилвател с автоматично регулиране на усилването .

14 - прецизен инвертиращ усилвател.

15 - активно електронно фазоизместващо стъпало.

16 - аналогов двуканален комутатор на входните сигнали .

17 - електронен пет стъпален атенуатор, осигуряващ тестовите нива за калибрация на токовия канал (5%, 50%, 100%, 200%, 300% от номиналния ток).

В предложеното решение на аналогов информационно-измервателен блок (АИИБ) на ЕЕП са заложили следните функции:

- измерване на активна електрическа мощност и енергия, посредством основния информационно-измервателен канал, състоящ от блокове 1, 2, 3, 4, 5, 6 и 8. Изходът на блок 6 е галванично отделен от управляващия цифров микропроцесорен блок [2] на ЕЕП (не е показан на фиг.1) посредством оптронни цифрови развръзки.

- измерване на консумирания ток посредством блокове 1, 7, 9, 10 и 11 с последваща цифрова оптронна развръзка на изхода на блок 11 с управляващия микропроцесорен блок.

- измерване напрежението на захранващата електрическа мрежа чрез блокове 8, 9, 10 и 11.

- пълен вътрешен тест на канала за измерване на мощност и енергия чрез подаване на калибровъчни променливотокови сигнали, имитиращи изходните получени от блокове 1 и 3, посредством канала на електронния променливотоков калибратор, изграден от блокове 12, 13, 14, 15, 16 и 17. Калибровъчните напрежения се подават към блок 3 чрез блок 2 под управление на микропроцесорния блок. Резултатите от измерването на фиктивната (калибровъчната мощност) се обработват от микропроцесора за процентна грешка и допусков контрол. Тези данни се подават безжично или жично при поискване от ръчен специализиран компютър по съответния интерфейс на микропроцесорния блок на ЕЕП.

Управлението на различните измервателни режими на АИИБ на ЕЕП е реализирано посредством цифрова многоканална оптоелектронна развръзка на управлението на блокове 2, 9, 16 и 17 от управляващия микропроцесор.

Така описаният АИИБ на ЕЕП е изграден от съвременни аналогови интегрални схеми : прецизни двойни операционни усилватели тип AD708,

аналогови четириквадрантни умножители AD734, преобразуватели напрежение-честота AD634 [3].

Предложеният и реализиран ЕЕП се характеризира със следните възможности:

- измерване на активна енергия и мощност;
 - измерване на ток и напрежение;
 - вграден часовник - календар;
 - тройнотарифен режим на отчитане;
 - съхраняване на информацията 10 години дори при отсъствие на захранващо напрежение;
 - регистриране на прекъсванията на захранващата мрежа;
 - регистриране и усредняване на 30 минутен максимален товар на захранващата мрежа;
 - дистанционно безжично предаване показанията на отделните тарифи към ръчен специализиран компютър(РСК);
 - дистанционно безжично присвояване на партиден номер от РСК;
 - пълна вътрешна автодиагностика, калибровка и безжично дистанционно предаване на резултатите от автодиагностиката в РСК.
- РСК притежава следните възможности:
- опростено обслужване с функционални клавиши;
 - отчитане на информацията от ЕЕП независимо от осветеността на помещението
 - прехвърляне на информацията в централен компютър.

ЛИТЕРАТУРА:

1. Пседерски Ст. Т., Илиев М. П. и др. Състояние и перспективи в развитието на съвременните технологии за измерване и отчитане на електрическата енергия. Научни трудове . В Т У „Ангел Кънчев“ - Русе, том XXXV, серия 6, 1994 год.

2. Soft mikrokontroller DS 5000T. Reference manual. Dallas semikonduktors.USA 1993.

3. Analog Divices. Vol. 1, 2, 3, 4. USA 1992.

ELECTRONICAL POLYMER FOR MEASUREMENT OF ELECTRICAL ENERGY PARAMETERS

GEORGI IVANOV KARABENCHEV

MICHAEL PETKOV ILIEV

STOJCHO TOMOV PSEDESKI

ROUSSE UNIVERSITY "ANGEL KANCHEV"

An original solution of a multi - functional meter of the electrical energy parameters, combining specific measurement and control functions with remote wireless communication with a specialized wrist computer, is proposed. The block diagram of the polymer and the block functions are described. Test results and error analysis are given.