

ИЗМЕРВАНЕ НА ОТНОСИТЕЛНИ ИЗМЕНЕНИЯ И ВРЕМЕВИ ПАРАМЕТРИ НА КОЖНО-ЕЛЕКТРИЧЕСКАТА АКТИВНОСТ

ИНЖ. МЕДЕНУ Димон, Доц. КТН Илион Богданов СТАМБОЛИЕВ
Кат. ЕТ., ФЕТТ, ТЕХНИЧЕСКИ УНИВЕРСИТЕТ - СОФИЯ, 1156

І ВЪВЕДЕНИЕ

Кожно-Електрическата Активност (КЕА) е един мощен информационен източник за емоционалното и психофизиологичното състояние на човека. Изследва се по два метода известни като метод на Фере (екзосоматичен метод - изследва съпротивителните свойства на кожата) и метод на Тарханов (ендосоматичен метод - изследва потенциалите генерирани от кожата под действието на потните жлези). Докато вторият метод е слабо развит, голяма популярност има първият. Въпреки това параметрите му не са още достатъчно изследвани. От техническата гледна точка не е за пренебрегване трудността при разделянето на кожата импедансна реакция от общия импеданс на кожата в динамичния процес (след подаването на стимула) и разлагането ѝ в активна и реактивна компонента [4]. В тази статия се описва едно устройство за регистриране на относителното изменение на кожата импеданс и на активната и реактивната компонента ($\Delta Z/Z$, $\Delta R/R$ и $\Delta C/C$), които слабо се влияят от контактния импеданс и от смущенията от разпределителната мрежа. За пълното характеризирание на реакцията, в статията се описва и устройство за измерване на времевите параметри на КЕА.

II БЛОКОВА И ПРИНЦИПНА СХЕМА НА УСТРОЙСТВОТО

Регистрирането на изменението в импеданса на кожата и в неговите компоненти и измерването на времевите параметри са в резултат на изчисления и анализ на електрически схеми [2]. Блокова схема на устройството реализираща такава операция може да се представи както е показано на фиг.1. Цялата схема представлява комбинирано свързване на квадратурен синусоиден генератор (КГ-необходимо едено за разлагането на импеданса в реална и имагинерна компоненти), предволтажел на импеданс в напрежение, атенюатори,

суматор, аналогови модулатори (AM) и памети (АП), интегратори и буферни усилватели на изхода, измервател на времеви параметри (CLOCK) и звуков стимулатор (STIMULI). В нея УУ са управляващи сигнали за управлението на аналоговите памети за включването им в режим на запомнене или в режим на следене и управлението на звуковия стимулатор и измервателя на времевите параметри.

В тази схема DA1 е активния елемент на преобразувателя на измервания импеданс Z_x в напрежение, VT1 и VT2 са поледи транзистори използвани като потенциално управляеми атенюатори, DA2 е активния елемент на суматора, DA3 и DA4 със съответните кондензори С образуват интеграторите, а повторителите са изпълнени от операционните усилватели DA5 и DA6. Блоквете AM могат да се реализират с интегралните схеми LM1496 или 4066, а блоквете за аналоговата памет АП - с кондензатор и ключ или с интегралната схема LF398. Блокът CLOCK се реализира с показаната на фиг.2 схема.

Времевите параметри, свързани предимно с рефлекс (реакцията на пациента на даден стимул) са няколко и характеризират динамичните процеси в КЕА. В статията се предлага измерването на най-важните от тях а именно латентното време (LT), времето за нарастване на амплитудата на реакцията и времето за преустановяване на реакцията. Принципната схема на устройството за тяхното измерване (CLOCK) е показана на фиг.2. В схемата използваните входни данни са напрежения пропорционални на $\Delta Z/Z$, $\Delta R/R$ или $\Delta C/C$, получени на изходите на схемата на фиг.1.

III ПРИНЦИП НА ДЕЙСТВИЕ НА СХЕМАТА

Принципът на работа на схемата е следния: измервателното синусоидално напрежение получавано от квадратурния генератор КГ се подава на измервания импеданс Z_x . Полученото преобразувано напрежение се подава към гейта на транзистор VT1 изпълняващ ролята на атенюатор, на гейта на втория атенюатор VT2 се подава напрежение дефазцирано на $\pi/2$ спрямо измервателното, като към сорсовете на двата транзистора се подава ток I_g , който е във фаза с измервателното напрежение. Преди подаването на стимула аналоговите памети работят в режима на следене, а модулаторите разлагат пропорционалното на Z_x

напрежение получено от суматора в реална (U_r) и имагинерна (U_c) компоненти.

Преди стимулацията, когато пациентът е спокоен, схемата е уравновесена (балансирана) и сумата на токовете в почката S е нула т.е

$$I_d = I_x + I_r + I_c = 0 \quad (1)$$

но

$$\begin{cases} I_x = (-U/R_{Re1})(R_x + 1/j\omega C_x) \\ I_r = U/R_r \\ I_c = -j\omega U/R_{e2} \end{cases} \quad (2)$$

От $I_d = 0$ следва, че:

$$R_{e1} = R_x R_r / R \quad \text{и} \quad R_{e2} = R R_{e1} \omega C_x \quad (3)$$

След подаването на стимула изходното напрежение на суматора DA2 е U_1 , като:

$$U_1 = R_f/R_{e1} \cdot Z_x/R \cdot U - R_f/R_r \cdot U + jR_r/R_{e2} \cdot U \quad (4)$$

а чрез преобразуване на Z и U_1 се получават следните изрази:

$$Z_x = R_x + 1/j\omega C_x$$

$$\Delta Z_x = \Delta R_x + 1/j\omega \Delta C_x$$

$$a. \Delta Z_x = \Delta R_x - 1/j\omega C_x^2 \cdot \Delta C_x$$

$$Z_x = R_x - j/\omega C_x + \Delta R_x + j/\omega C_x^2 \cdot \Delta C_x$$

$$U_1 = R_f U [1/R R_{e1} (R_x + \Delta R_x - j/\omega C_x (1 - \Delta C_x / C_x) - 1/R_r + j/R_{e2}]$$

$$= U R_f [(R_x + \Delta R_x) / R R_{e1} - 1/R_r] + U R_f j [1/R_{e2} - 1/R R_{e1} \omega C_x (1 - \Delta C_x / C_x)]$$

и така, на изходите на повторителите DA5 и DA6 се получават респективно:

$$U_r = -U R_f / R_r \cdot \Delta R_x / R_x$$

$$U_c = U R_f / R_r \cdot 1/\omega T_x \cdot \Delta C_x / C_x \quad (5)$$

където $T_x = R_x C_x$.

От тези резултати се вижда, че напреженията U_R и U_C са правопрпорционални на $\Delta R_x/R_x$ (респективно $\Delta C_x/C_x$), които изразени в проценти дават информация за относителното изменение в компонентите на кожата импеданс.

Принципът на работа на схемата CLOCK е следния: с управляващото устройство (УУ) се пуска звуковия стимулатор и едновременно с това и D-тригера DD1. Преди стимулирането логическият елемент LE1 има на единия си вход логическа нула от изхода Q на тригера DD1 и логическа единица от инвертиращия изход на тригера DD2. С това се забранява преминаването на импулси, генерирани от мултивибратора (МВ) към брояча (БР1). При подаването на стимул тригерът DD1 се установява в единица, на два входа на LE1 се подава логическа единица и се разрешава броенето на БР1 до появата на импулс от изхода на детектора на ниво ДН, с което тригерът DD2 се установява в единица. Същевременно на един вход на LE1 се подава логическа нула от инвертиращия изход на тригера DA2 и се преустановява броенето на БР1 и се разрешава броенето на БР2 във втория канал. Индикацията в първия канал показва латентното време (LT). Броенето във втория канал се преустановява с появата на ниско ниво на изхода на детектора ДН или до препълването на брояча (когато реакцията продължи дълго). Индикацията във втория канал показва времето на възстановяването на тонуса. С ДШ е означен дешифратор.

IV ЗАКЛЮЧЕНИЕ

В тази работа се въвеждат нови параметри на Кожно-Импедансната Реакция (КИР), които добавени към съществуващите вече параметри [1,3] обогатяват и повишават значително диагностичната стойност на КЕА. Описано е също устройство за регистриране на тези параметри, като по този начин се избягват трудностите срещани при разлагането на импедансната реакция в активна и реактивна компоненти. Може да се приеме, че предложените параметри характеризират дълбочината на импедансната реакция. С предложената схема за измерване на времевите параметри може да се избегне влязването някои субективни фактори и измерването да стане с минимална грешка.

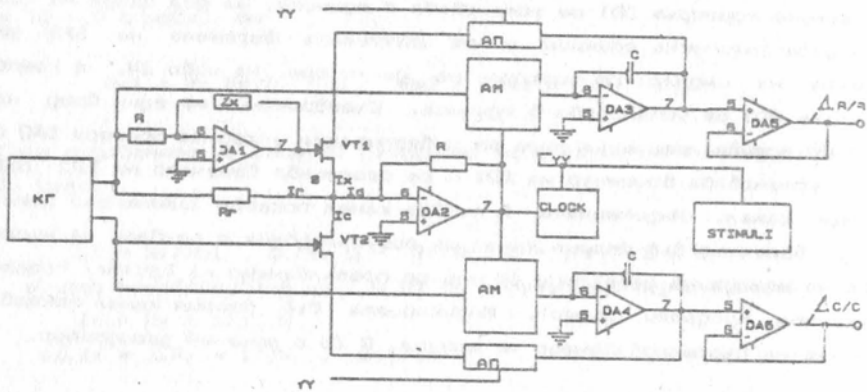
Л И Т Е Р А Т У Р А

1/ Martin, I., Venables, P.H. (1980) Techniques in Psychophysiology. Baltimore.

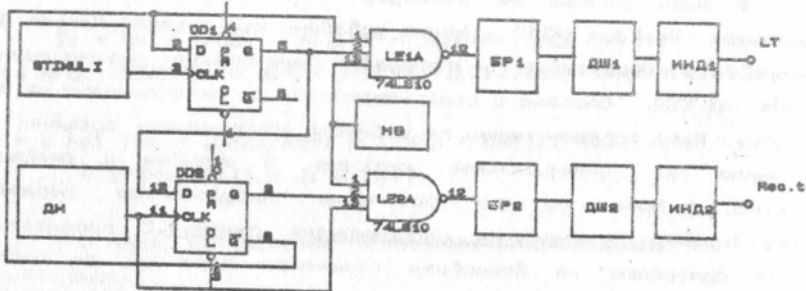
2/ Pruna, S. I., Tirgoviste, C. (1987) Dual channel self-balancing electrodermal impedance reactometer for autonomic response studies. Med. & Biol. Eng. & Comput. 24, 442-446

3/ Стамболиев, Ил. Б., Мегену, Д. Електрически модел на кожата. Научна сесия - Ден на Радио-София Маи 1988г.

4/ Стамболиев, Ил. Б., Мегену, Д. Схема за измерване на кожно импедансна реакция. Електропромишленост и Приборостроене (ЕП БрЗ Март 1990г. стр.17)



ФИГ. 4 ПРИНЦИПНА СХЕМА НА УСТРОЙСТВОТО ЗА ИЗМЕРВАНЕ НА ИЗМЕРВАНЕ НА $\Delta Z/Z$ $\Delta R/R$ $\Delta C/C$



ФИГ. 5 ПРИНЦИПНА СХЕМА НА УСТРОЙСТВОТО ЗА ИЗМЕРВАНЕ НА ФРЕКВЕНТИ ПАРАМЕТРИ (CLOCK)